

Statytojas/Užsakovas	<b>AB „LITGRID“</b>
Statinio projekto Nr.	<b>JA2343</b>
Statinio adresas	<b>Pramonės g. 9C, Alytaus miestas</b>
Statinio rūšis	<b>Inžinerinis statinys</b>
Naudojimo paskirtis	<b>Kiti statiniai</b>
Statinio pavadinimas (tipas)	<b>Kiti inžineriniai statiniai</b>
Statybos rūšis	<b>Kapitalinis remontas</b>
Statinio kategorija	<b>Nesudėtingasis</b>
Statinio projekto etapas	<b>Techninis darbo projektas</b>
Bylos laida	<b>0</b>

## Supaprastintas atraminės sienutės, adresu Pramonės g. 9C, Alytuje, kapitalinio remonto projektas

STATINIO KONSTRUKCIJŲ DALIS  
JA2343-TDP-SK

Pareigos	Parašas	Vardas ir pavardė	Kvalifikaciją patvirtinančio dokumento Nr., išdavimo data
<u>Direktorius</u> -			
<u>Projekto vadovas</u> -			
<u>Projekto dalies vadovas</u>			

### Statinio projekto dalies bylų (segtuvu) žiniaraštis

Eil. Nr.	Bylos (segtuvo) žymuo	Laida	Bylos (segtuvo) pavadinimas	Pastabos
1	SK	O	Supaprastintas atraminės sienutės, adresu Pramonės g. 9C, Alytuje, kapitalinio remonto projektas.	Byla 01

### Statinio projekto konstrukcijų dalies tekstinių dokumentų žiniaraštis

Dokumento žymuo	Lapų sk.	Laida	Dokumento pavadinimas	Pastabos
JA2343-TDP-SK.BSŽ	1	O	Bylos sudėties žiniaraštis	
JA2343-TDP-SK.AR	5	O	Aiškinamasis raštas	
JA2343-TDP-SK.TS	30	O	Techninės specifikacijos	
JA2343-TP-SK.SŽ	1	O	Sąnaudų kiekių žiniaraštis	

### Priedamų dokumentų žiniaraštis

Dokumento žymuo	Dokumento pavadinimas	Pastabos
UAB „GEOPRA“ Vilnius 2024	Atraminės sienelės Pramonės g. 9C Alytaus m. II geotechninės kategorijos projektinių inžinerinių geologinių ir geotechninių tyrimų ataskaita	29 lapai


### Statinio projekto konstrukcijų dalies brėžinių žiniaraštis

Brėžinio žymuo	Lapų sk.	Laida	Dokumento pavadinimas	Pastabos
JA2343-TDP-SK.B-1010	1	O	Atraminės sienutės planas. Skersiniai pjūviai	
JA2343-TDP-SK.B-3010	1	O	Gręžtinis polis	

0	2024.05	Rangos konkursui		
Laida	Išleidimo data	Laidos statusas. Keitimo priežastis (jei taikoma)		
38001	PV	AB „JANDAS“, Važupio 2-oji g. 9, Akademija, Kauno r.		
Kval. dok. Nr.	<b>Uab „SuperNAVA“</b> Trakų g. 37-5; Kaunas; LT-44327; Tel. Nr.: 8 686 11637, el.p.: info@supernava.lt		Projektas: Supaprastintas atraminės sienutės, adresu Pramonės g. 9C, Alytuje, kapitalinio remonto projektas.	
7079			Dokumento pavadinimas:	Laida
			BYLOS SUDĖTIES ŽINIARAŠTIS	0
LT	Statytojas ir (arba) Užsakovas: UAB „LITGRID“.	Dokumento žymuo:	Lapas	Lapų
		JA2343 - TDP - SK.BSŽ	1	1

## AIŠKINAMASIS RAŠTAS

1.1	Bendrieji projektavimo darbų vykdymo nuostatai.....	2
1.2	Normatyviniai techniniai dokumentai.....	2
1.3	Bendrieji pažintiniai duomenys apie vietovę .....	3
1.3.1.	Vietovė .....	3
1.3.2.	Klimato sąlygos.....	3
1.3.3.	Geologinės ir hidrogeologinės sąlygos .....	3
1.4	Bendrieji pažintiniai duomenys apie statinį .....	4
1.5	Numatomi statybos darbai.....	5
1.6	Išvados apie priimtus projektinius sprendinius.....	5

0	2023.05	Rangos konkursui, statybos darbams.		
Laida	Išleidimo data	Laidos statusas. Keitimo priežastis (jei taikoma)		
Kval. dok. Nr.			Projekto pavadinimas: Supaprastintas atraminės sienutės, adresu Pramonės g. 9C, Alytuje, hospitalinio remonto projektas.	
38001	PV	Projekto pavadinimas: Atraminė sienutė		
	<b>Uab „SuperNAVA“</b> Trakų g. 37-5, Kaunas 44327, info@supernava.lt		Dokumento pavadinimas: Laida	
7079			Aiškinamasis raštas	
			O	
LT	Statytojas ir (arba) Užsakovas: Uab „LITGRID“ .	Dokumento žymuo: JA2343 - TDP - SK.AR	Lapas	Lapų
			1	5

## 1.1 BENDRIEJI PROJEKTAVIMO DARBŲ VYKDYMO NUOSTATAI

### Bendroji dalis.

Rengiant, statinio konstrukcijų techninį darbo projektą, vadovautasi šiais projektavimo išėities duomenimis:

- Projektavimo užduotimi;
- Normatyviniais statybos dokumentais.

### Projektavimo užduotis

Užsakovo (statytojo) projektavimo užduotį, tame tarpe bendriesiems statybos darbams, sudaro:

- Techninė užduotis;
- Užsakovo patikslinimai projekto rengimo eigoje.

### Techninė užduotis

Siekiant užtikrinti tinkamą statinio eksploataciją, darbo aplinką, higienos ir saugumo reikalavimus, statinys turi būti projektuojamas pagal Lietuvos Respublikos privalomus normatyvinius statybos techninius reglamentus, statinių saugos ir paskirties dokumentus, suderintus su atitinkamomis ES direktyvomis. Turi būti užtikrinama atitiktis šiems reikalavimams:

1. Mechaninis atsparumas ir pastovumas – turi būti atsižvelgiama į galimas apkrovas, galinčias statinį veikti naudojimo metu, siekiant nesukelti šių pasekmių:
  - a. statinio ar jo dalies griūtis,
  - b. didesnių deformacijų nei leistinos,
  - c. žalos kitoms statinio dalims, įrenginiams ar sumontuotai įrangai ir kt.;

### Užsakovo techninė užduotis

Palyginus galimus remonto variantus priimta:

- Šalia esamos sienos suprojektuoti eilę gręžtinių polių kurie apjungiami bendru rostverku;
- Įrengti naują betoninę sienutę.

## 1.2 NORMATYVINIAI TECHINIAI DOKUMENTAI

Pagrindiniai normatyviniai statybos dokumentai, kuriais vadovaujantis parengtas statinio konstrukcijų projektas.

Lentelė Nr.AR- 1. Normatyviniai statybos dokumentai

	Lietuvos Respublikos Statybos įstatymas.
STR 1.01.02:2016	Normatyviniai statybos techniniai dokumentai
<a href="#">STR 1.01.03:2017</a>	<a href="#">Statinių klasifikavimas</a>
<a href="#">STR 1.04.04:2017</a>	Statinio projektavimas, projekto ekspertizė
<a href="#">STR 2.01.01(1):2005</a>	Esminis statinio reikalavimas. Mechaninis atsparumas ir pastovumas
<a href="#">STR 2.01.01(4):2008</a>	Esminiai statinio reikalavimai. Naudojimo sauga
STR 1.12.06:2002	Statinio naudojimo paskirtis ir gyvavimo trukmė
STR 2.01.01(1):2005	Esminis statinio reikalavimas. „Mechaninis atsparumas ir pastovumas“.
STR 2.01.01(4):2008	Esminiai statinio reikalavimai. Naudojimo sauga.
<a href="#">STR 2.05.03:2003</a>	Statybinių konstrukcijų projektavimo pagrindai
<a href="#">STR 2.05.04:2003</a>	Poveikiai ir apkrovos
STR 2.05.05:2005	Betoninių ir gelžbetoninių konstrukcijų projektavimas
STR 2.05.21:2016	Geotechninis projektavimas. Bendrieji reikalavimai
RSN 156-94	Statybinė klimatologija

Dokumento žymuo:	Lapas	Lapų	Laida
JA2343 - TDP - SK.AR	2	5	0

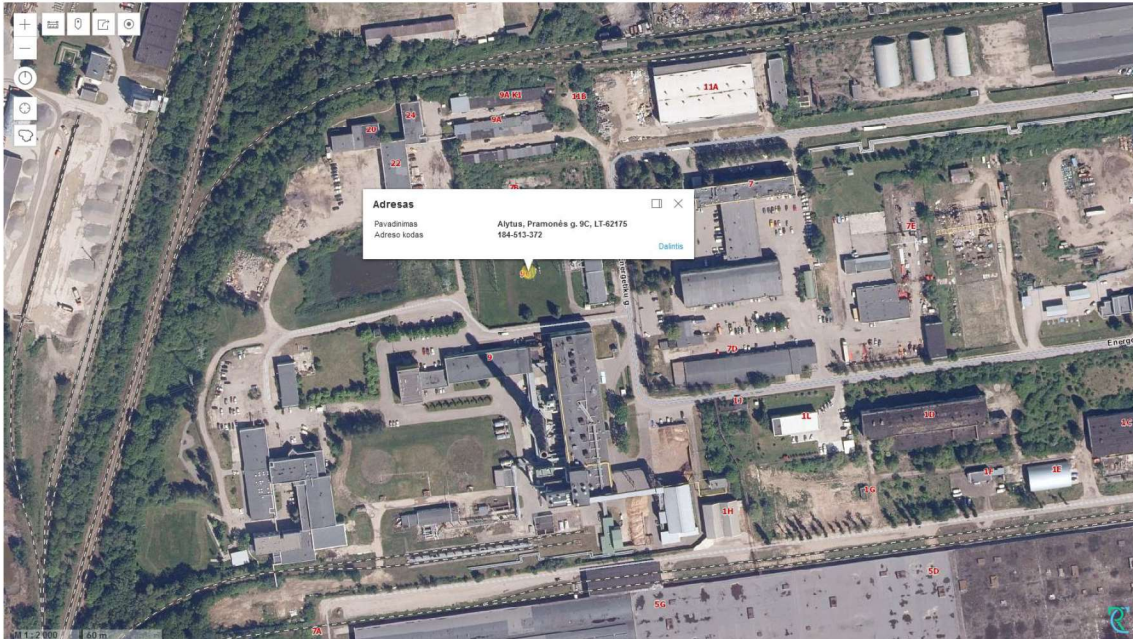
Projekto konstrukcijų dalis parengta naudojant sekančius programinius paketus ir kompiuterinės programas

- Microsoft 365.
- Bentley, Open Buildings Designer CONNECT Edition Update 8, version 10.08.00.44.
- Dlubal, RFEM, version 5.25.01.158239.

### 1.3 BENDRIEJI PAŽINTINIAI DUOMENYS APIE VIETOVĘ

#### 1.3.1. Vietovė

Objektas yra Pramonės g. 9C, Alytuje.



Pav. Nr. AR-1. Teritorijos vaizdas. Paveikslas

#### 1.3.2. Klimato sąlygos

Lentelė Nr.AR- 2. Stebėjimo punktas Varėna Nr. 57 (pagal RSN 156-94).

<b>Oro temperatūra</b>	
Vidutinė metinė oro temperatūra	+6.1 °C
Absoliutus oro temperatūros maksimumas	+36.8 °C
Absoliutus oro temperatūros minimumas	-40.5 °C
<b>Vėjas</b>	
Vidutinis metinis vėjo greitis	2.7 m/s
Absoliutus vėjo greičio maksimumas	24 m/s
<b>Krituliai</b>	
Vidutinis kritulių kiekis per metus	658 mm
Maksimalus paros kritulių kiekis (absoliutus maksimumas)	95.6 mm
<b>Sniego danga</b>	
Vidutinis dekadinis sniego dangos storis pagal nuolatinę matuoklę (vid. per žiemą)	25 cm
Vidutinis dekadinis sniego dangos storis pagal nuolatinę matuoklę (maks. per žiemą)	60 cm
Vidutinis dekadinis sniego dangos storis pagal nuolatinę matuoklę (min. per žiemą)	5 cm
<b>Maksimalus dirvožemio įšalimo gylis (Stotis Nr. 43, Kaunas)</b>	
Galimas viena kartą per 10 metų	108 cm
Galimas viena kartą per 50 metų	138 cm

#### 1.3.3. Geologinės ir hidrogeologinės sąlygos

Atsižvelgiant į statinio konstrukcinį sudėtingumą ir statybos sklypo inžinerines geologines sąlygas, tiriamasis sklypas yra priskirtas antrai geotechninei kategorijai.

Dokumento žymuo:	Lapas	Lapų	Laida
JA2343 - TDP - SK.AR	3	5	0

Lauko tyrimų metu buvo išgręžti 2 gręžiniai iki 7.0 ÷ 9.0 m gylio. Bendras gręžinių metražas 16.0 m. Šalia gręžinių atlikti 2 grunto bandymai statinių zondavimui (CPT) pagal ISO-22475-1:20212. Zondui S-832 tipo (2 tipas) atliktas kalibravimas.

Tyrimai atlikti 2024 m vasario mėn. Iš gręžinių buvo paimti 3 grunto pavyzdžiai laboratoriniams tyrimams. Gruntų analize atliko VU GMF inžinerinės geologijos ir gruntų mechanikos laboratorijos geologas laborantas D. Gribulis.

#### **Bendrieji duomenys.**

Statybos aikštelė yra apie 610 m į vakarus nuo Pramonės gatvės Alytaus mieste.

Geomorfologinių požįūriū teritorija priklauso Paskutiniojo apledėjimo moreninių aukštumų sričiai, Sūduvos aukštumos rajonui, Alytaus aukštumos parojoniui, Luksnėnų kalvotojo moreninio masyvo mikrorajonui. Absoliutiniai reljefo aukščiai pagal gręžinių ir CPT taškų altitudes kinta nuo 114.4 iki 116.1 m.

#### **Geologinė sandara.**

Ištirtoje storymėje yra išskirtos dviejų tipų nuogulų grupės.

Holoceno nuogulos – tai yra piltinis gruntas (tIV), slūgsantis visoje statybos aikštelėje iki 0.7 ÷ 1.6 m gylio, kuris sudarytas iš žvyringo smėlio, smėlingo žvyro ir smėlingo mažo plastiškumo molio, su juodžemio ir durpės priemaiša.

Viršutinio pleistoceno viršutinio Nemuno svitos, Baltijos posvitės nuogulos – tai yra glacialinės (gIIIbl) nuogulos, kurios slūgsa po holoceno nuogulomis iki gręžiniais ir CPT pasiekto gylio, sudarytos iš moreninio smėlingo mažo plastiškumo molio ir dulkių bei moreninio smėlingo mažo plastiškumo molio.

#### **Hidrogeologinės sąlygos.**

Požeminis vanduo sutiktas 0.2 ÷ 0.5 m gylyje nuo esamo žemės paviršiaus. Vanduo yra piltiniame grunte ir moreniniame smėlingame mažo plastiškumo molyje ir dulkyje bei moreniniame smėlingame mažo plastiškumo molyje esančiuose smėlio lęšiuose.

#### **Išvados ir rekomendacijos.**

1. Statybos aikštelė iki 0.7÷1.6 m gylio padengta piltinių gruntų todėl pamatų pagrindu būti negali.
2. Projektuojant polinius pamatus, jų laikomąją gebą skaičiuoti pagal statinio zondavimo duomenis. Polių pagrindu galėtų būti vidutinio stiprumo moreninis smėlingas mažo plastiškumo molis ir dulkis, stiprus ir labai stiprus moreninis smėlingas mažo plastiškumo molis, tačiau jų įrengimas be apsauginio vamzdžio, dėl piltinio grunto vandeningumo ir vandeningo smėlio lęšių gali būti sudėtingas. Galbūt reikėtų projektuoti CFA tipo gręžtinius polius.
3. Požeminis vanduo sutiktas 0.2 ÷ 0.5 m gylyje nuo esamo žemės paviršiaus. Vanduo yra piltiniame grunte ir moreniniame smėlingame mažo plastiškumo molyje ir dulkyje bei moreniniame smėlingame mažo plastiškumo molyje esančiuose smėlio lęšiuose. Sniego tirpsmo metu ir po ilgalaikių liūčių piltiniame grunte vandens lygis gali pakilti.
4. Statinio pamatų įrengimo laikotarpiu, molinį gruntą esantį po jais, būtina apsaugoti nuo išbrinkimo, sušalimo ir išdžiūvimo.

Detali ataskaita pateikiama atskirai, viso 29 lapai.

### **1.4 BENDRIEJI PAŽINTINIAI DUOMENYS APIE STATINĮ**

Pagal STR 1.01.02:2017 „Statinių klasifikavimas“, statinys priskiriamas nesudėtingiems, II grupės statiniams. [ lentelė Nr. 3, p. 3.2]. Statinio patikimumo klasė RC1.

Matmenys plane tarp labiausiai nutolusių sąlyginių ašių 43.63 + 26.60 = 70.23 m. Aukštis kintantis nuo 1.07 iki 2.42 m nuo žemės paviršiaus. Statinys turi deformacines siūles.

Atlikus apžiūrą pastabėtas neleistinas sienutės posvyris apie 240 mm, paviršius supleišėjęs ir pažeistas erozijos.

Nuo 2 m sienutės aukščio yra įrengti betoniniai kontraforsai.

Dokumento žymuo:	Lapas	Lapų	Laida
JA2343 - TDP - SK.AR	4	5	0



Pav. Nr. AR-2. Remontuotinos sienutės fragmentas

## 1.5 NUMATOMI STATYBOS DARBAI

### Pamatai

Pagal visa (remontuojama) sienutės ilgį iškasamas esamas gruntas, įrengiama gręžtinių polių eilė. Atstumas tarp gręžinių apie 2000 mm.

Iškasos gylis 600 mm, plotis apie 1500 mm. Paskutinius 100 mm gruntas turi būti kasamas rankomis.

Įrengus polinius pamatus išliejamas bendras polių apjungiantis rostverkas kurio storis 300 mm. Rostverkas armuojamas rištais erdviniais armatūriniais karkasais. Armatūrinės išlaidos pagal brėžinius. Tarp išlaidų rekomenduojama įrengti išilginį rėžį kuris pagerins sekančio darbų etapo betono sukibimą.

Būtina numatyti deformacinę siūlę pagal vietoje jau esama.

Esama sienutė valoma ir plaunama suspausto vandens srove, gruntuojama betono sukibimą gerinančiais gruntais.

Bendram naujo ir seno betono darbui užtikrinti būtina įrengti smegęs iš  $\varnothing 10$  S500 kl. armatūros kas 400 mm šachmatiškai. Esamoje sienutėje kas 400 mm gręžiamos 150 mm gylio skylės į kurias sukalami  $\varnothing 10$  S500 klasės armatūros strypai. Strypų kampas iš apačios į viršų.

Vertikali sienutės dalis armuojama dviem tinklais iš  $\varnothing 8$  S500 klasės armatūros. Akies žingsnis  $200 \times 200$ . Viršuje tinklai apjungiami „U“ formos sankabomis kas 200 mm.

## 1.6 IŠVADOS APIE PRIIMTUS PROJEKTINIUS SPRENDINIUS

**Projektiniai sprendiniai priimti šiame projekte ir skaičiavimo rezultatai tenkina privalomųjų projekto rengimo ir normatyvinių statybos dokumentų reikalavimus.**

**Konstrukcinių elementų ir jų jungčių laikomosios galios išnaudojimas atitinka normatyvinių statybos dokumentų reikalavimus.**

Dokumento žymuo:	Lapas	Lapų	Laida
JA2343 - TDP - SK.AR	5	5	0

## Turinys:

<b>0</b>	<b>BENDRIEJI REIKALAVIMAI</b>	<b>2</b>
0.1	Taikymo sritis	2
0.2	Bendrosios nuostatos	2
0.3	Įstatymai ir reikalavimai	2
0.4	Prioriteto tvarka tarp brėžinių, specifikacijų ir kitų dokumentų	3
0.5	Gaminiai, medžiagos	3
0.6	Statybos įranga ir metodai	4
0.7	Matavimai	4
0.8	Darbų koordinavimas	5
0.9	Bandymai ir pavyzdžiai	5
0.10	Paslėpti darbai	6
0.11	Apsauga	6
0.12	Kitos sąlygos	6
<b>1</b>	<b>ŽEMĖS DARBAI IR PAGRINDŲ KONSTRUKCIJOS</b>	<b>8</b>
1.1	Bendrieji nurodymai	8
1.2	Valymas ir demontavimas	8
1.3	Statinio geodezinis nužymėjimas	9
1.4	Kasimas	9
<b>2</b>	<b>BETONO IR GELŽBETONIO DARBAI</b>	<b>11</b>
2.1	Betonavimo darbai	11
<b>3</b>	<b>KITI MONTAVIMO DARBAI</b>	<b>26</b>
3.1	Gręžtinių polių įrengimas	26
3.2	Statinių monolitinių pamatų betonavimas	29

O	2024.05	Rangos konkursui, statybai.		
Laida	Išleidimo data	Laidos statusas. Keitimo priežastis (jei taikoma)		
38001	PV	UAB „JANDAS“, Važupio 2-oji g. 9, Akademija, Kauno r.		
Kval. dok. Nr.	<b>Uab „SuperNAVA“</b> Trakų g. 37-5; Kaunas; LT-44327; Tel. Nr.: 8 686 11637, el.p.: info@supernava.lt	Projektas: Supaprastintas atraminės sienutės, adresu Pramonės g. 9C, Alytuje, kapitalinio remonto projektas.		
7079	PDV	Dokumento pavadinimas:	Laida	
	Konstr.	TECHNINĖS SPECIFIKACIJOS		0
LT	Statytojas ir (arba) Užsakovas: UAB „LITGRID“	Dokumento žymuo: JA2343-TP-SK.TS	Lapas	Lapų
			1	30

## 0 BENDRIEJI REIKALAVIMAI

### 0.1 Taikymo sritis

Šios techninės specifikacijos yra neatskiriama **Supaprastintos atraminės sienutės, adresu Pramonės g. 9C, Alytuje, kapitalinio remonto projekto** dalis. Jos papildo bendraisiais reikalavimais ir nurodymais atskirų projekto dalių technines specifikacijas.

### 0.2 Bendrosios nuostatos

Rangovas (ir užsakovo patvirtinti subrangovai) turi būti Lietuvos respublikoje registruotas ir atitinkamai atestuotas juridinis vienetas, turintis panašaus darbo patirtį ir šiam darbui atliktį reikalingą personalą bei įrangą.

Rangovas (ir užsakovo patvirtinti subrangovai), užsakovui paprašius privalo pateikti savo atliktų panašių darbų sąrašą ir sudaryti sąlygas juos apžiūrėti.

**Inžinierius** – Užsakovo paskirtas fizinis ar juridinis asmuo kuris atstovauja užsakovui statybos metu ir vykdo statybos techninio prižiūrėtojo veiklą. Jo pagrindinis tikslas - tikrinti, kad statomas ir pastatytas statinys atitiktų statinio projektą, teisės aktų ir normatyvinių dokumentų reikalavimus, kontroliuoti statybos darbų kokybę. **“Inžinierius”** turi būti nurodytas statybos rangos sutarties dokumentuose.

Ši specifikacija apima statybos darbų atlikimą, statybinių mechaninių ir elektrinių medžiagų, įrengimų tiekimą, pristatymą į statybos aikštelę, pastatymą ir sumontavimą. Darbas apima statybai montavimą ir, jei nenurodoma kitaip, visas medžiagas būtinas pilnam įrengimui, ir tokius patikrinimus bei reguliavimus kokie aprašyti specifikacijoje, brėžinius ir visa tai, ko gali prireikti, kad būtų pastatytas atitinkantis Lietuvos standartus pastatas. Žodžiai “pilnas įrengimas” turi reikšti ne tik darbų atlikimą ir įrengimus, nurodytus šioje specifikacijoje, bet ir visus atsitiktinius įvairius komponentus, kurie yra reikalingi pilnam darbo atlikimui ir leisti objektui tinkamai veikti.

Rangovas turi užtikrinti kad Darbas būtų atliktas teisinga seka.

Rangovas privalo užtikrinti, kad visos Darbo dalys ir visos medžiagos tarpusavyje būtų suderintos.

Rangovas turi užtikrinti ir patikrinti, kad visa jo siūloma įranga ir darbai telpa į pastatuose esančią erdvę, įskaitant ribotą angų bei ortakių dydį.

Rangovas turi užtikrinti kad visi įrengimai ir įranga būtų lengvai prieinami prižiūrinčiam personalui ir kad būtų pakankamai vietos palikta įrengimų priežiūrai bei pakeitimui. Reikalingas pakankamas stovinčiam žmogui aukštis maksimaliame galimame plote su lengvu, saugiu priėjimu normaliam darbui be kliūčių prie visų įrengimų ir prietaisų. Visi avarinio išėjimo maršrutai turi būti laisvi praėjimui visame stovinčio žmogaus aukštyje.

### 0.3 Įstatymai ir reikalavimai

Užsakovas, Inžinierius, Rangovas, Subrangovai ir kiti statybos proceso dalyviai privalo vadovautis Lietuvos Respublikos įstatymais.

Visos konstrukcijos, gaminiai ir medžiagos turi atitikti Lietuvos Respublikos standartus ir reikalavimus.

Rangovas atsakingas už visų leidimų iš valdžios įstaigų ir kitų institucijų gavimą.

Visos konstrukcijos ir įranga turi būti sertifikuoti arba pripažinti tinkamais naudoti Lietuvoje nustatyta tvarka ir turėti atitikties įvertinimo dokumentą.

Rangovas privalo palaikyti ryšį su Lietuvos Respublikos kontroliuojančiomis institucijomis, užtikrinti jų patikrinimus savo sąskaita bei ištaisyti trūkumus, kuriuos jie atras patikrinimo metu.

Dokumento žymuo:	Lapas	Lapų	Laida
JA2343-TP-SK.TS	2	30	0

Atsakingi darbai ir konstrukcijos, nurodyti techninėse specifikacijose, turi būti priimti Užsakovo tai įforminti aktu, o baigtas statinys turi būti priimtas naudoti Lietuvos Respublikoje nustatyta tvarka.

Rangovas pasirenkamus Subrangovus turi aptarti su Užsakovu ir gauti jo pritarimą.

## 0.4 Prioriteto tvarka tarp brėžinių, specifikacijų ir kitų dokumentų

Ši specifikacija turi būti skaitoma drauge su brėžiniais. Jei tarp brėžinių ir specifikacijos iškyla kokių nors skirtumų, svarbesne laikoma specifikacija. Tačiau Rangovas turi atkreipti Užsakovo dėmesį į visus didesnius neatitikimus prieš sprendamas apie konkrečią interpretaciją.

Jei kokių pakeitimų atsiranda nuostatuose, teisiniuose dokumentuose, standartuose ir t.t., svarbesniais laikomi specifikacijos ir brėžiniai. Tačiau Rangovas turi informuoti Užsakovą apie visus tokius neatitikimus prieš nusprendamas apie konkrečią interpretaciją, ypač teisinių dokumentų, vietinių nuostatų ar standartų atžvilgiu.

## 0.5 Gaminiai, medžiagos

Visi gaminiai, įranga, medžiagos ir priedai turi atitikti nurodytus dokumentacijoje ir turi būti nauji. Bet kurį specifikacijoje nurodytą importinį produktą galima pakeisti analogišku vietiniu. Vietos produktams turi būti suteikiama aiški pirmenybė, tačiau jei vietiniai produktai yra blogesnės kokybės, vietinio produkto reikia atsisakyti. Visiems nukrypimams nuo specifikacijos turi būti gautas Užsakovo sutikimas. Visos medžiagos ir gaminiai turi būti pateikti su: -gamintojo rekvizitais, firmos atpažinimo ženklu;-specifikacija;-nuoroda kam skiriama;-spalvos nuoroda;-pagaminimo data;

Užsakovas turi teisę atmesti medžiagą ar įrangą, be jokių papildomų išlaidų Užsakovui jei ji neatitinka specifikacijos reikalavimų. Tokiu atveju, Rangovas turi pateikti kitas medžiagas ir įrengimus, kurie atitinka specifikaciją ir kurių pageidauja Užsakovas.

Rangovas turi pateikti visos šioje specifikacijoje apibūdintos technologinės, mechaninės dalies ir elektros įrangos katalogus ir standartų dokumentus Užsakovo ir Architekto peržiūrai.

Rangovas neturi užsakyti pagrindinės įrangos, kol negavo Užsakovo patvirtinimo.

Sąnaudų žiniaraščiuose nurodytiems konkrečioms gaminiams ir medžiagoms galimi alternatyvūs pasiūlymai, jei jie atpigins darbus, bet nepablogins techninių ir eksploatacinių savybių.

Rinkdamas komponentus medžiagas, Rangovas turi atsižvelgti į poreikį nepanašius kontaktuojančius metalus apsaugoti nuo korozijos.

Rangovas užtikrina, kad visa jo pateikta įranga be struktūrinių pakeitimų gali būti sumontuota projekto dokumentuose nurodytoje padėtyje. Nebus atsižvelgiama į jokių reikalavimus apmokėti papildomas išlaidas, atsiradusias dėl parūpintos netinkamo dydžio įrangos modifikavimo.

### 0.5.1 Gaminių ir medžiagų kokybės reikalavimai

Visi gaminiai ir medžiagos turi atitikti specifikacijoje ir brėžiniuose nurodomus kokybės reikalavimus. Jų įpakavimai ar pristatymo dokumentai turi nurodyti kokybę arba tokia pati informacija turi būti nurodoma kokiu nors kitu būdu.

Specifikacijoje pateikiami bendrieji kokybės reikalavimai. Tokiu atveju, jei konkrečiai nebus nurodyta medžiaga, pvz. nenurodant medžiagos pavadinimo ar standarto, prieš ją perkant ji turės būti pateikiama Užsakovo patvirtinimui.

Dokumento žymuo:	Lapas	Lapų	Laida
JA2343-TP-SK.TS	3	30	0

### 0.5.2 Gaminiai ir medžiagos, turintys nurodytą patvirtinimo tipą ir standartą, bei kokybės kontrolė

Jei reikalaujama, kad naudojami gaminiai ir medžiagos būtų nurodyto tipo ar standarto arba jie yra įtraukti į oficialią kokybės kontrolės procedūrą, jie turi turėti tipo patvirtinimo liudijimą, atitikimo standartui ar oficialų kokybės kontrolės patvirtinimą. Tipo patvirtinimo ir atitikimo standartui liudijimai negali būti atskiriami nuo produktų, o identifikacija turi būti visiškai aiški.

### 0.5.3 Gminių ir medžiagų atitikties nuorodos jų montavimo metu

Galimi gminių ir medžiagų atitikties nuorodoms montavimo stadijos metu neturi būti uždengiami arba jei negalima palikti jų matomais, turi būti lengvai ir visiškai atidengiami.

### 0.5.4 Įpakavimas, transportavimas, tarpinis saugojimas

Transportavimo ir tarpinio saugojimo metu visi gaminiai ir medžiagos turi būti deramai uždengti ir supakuoti. Ant kiekvieno paketo turi būti nurodytas jo turinys. Jei pristatomos prekės yra birios ir nepakuotos, numeris, rūšis, ir kokybė turi būti nurodyti pristatymo pranešime.

### 0.5.5 Gminių ir medžiagų pristatymai

Gminių ir medžiagų pristatymą reikia koordinuoti pagal statybos darbų grafiką. Reikia vengti nereikalingo saugojimo statybos aikštelėje. Visi tiekiami gaminiai ir medžiagos turi būti su tinkamais dokumentais.

### 0.5.6 Pristatymo patikrinimas

Atvežtų prekių išvaizdą, galimus defektus ir žalą reikia patikrinti vizualiai. Prekių užsakovas yra atsakingas už pranešimų dėl galimos žalos ir defektų pateikimą. Visos pretenzijos turi būti pateikiamos prekių tiekėjui.

### 0.5.7 Saugojimas aikštelėje

Gaminiai ir statybinės medžiagos turi būti saugomos taip, kad nepablogėtų jų kokybė. Reikia laikytis kiekvienos medžiagos, gaminio nurodytų saugojimo reikalavimų ir gamintojo pateiktų galiojančių nuorodų. Statybos aikštelėje prekės turi būti laikomos tinkamose ir jei būtina, izoliuotose, sausose, šildomose ir tinkamai vėdinamose patalpose taip, kad kiekviena medžiaga būtų padėta teisingai ir lengvai patikrinama. Medžiagos ir prekės, pažeistos ar kitaip sugadintos dėl veiklos statybos aikštelėje, turi būti pakeistos naujomis Rangovo sąskaita.

**Už medžiagų ir gminių nuostolius arba apgadinimus visiškai atsako Rangovas.**

## 0.6 Statybos įranga ir metodai

Visa įranga, technika, priedai ir statybos metodai turi tenkinti Lietuvos Respublikos darbo saugos reikalavimus

## 0.7 Matavimai

Visi matavimai ir dydžiai turi būti nustatyti ir pažymėti taip, kad jais būtų lengva naudotis. Ašinės linijos ir altitudės turi būti pažymėtos stacionariai ant nekilnojamų konstrukcijų. Matavimų tikslumą reikia sutikrinti atliekant kryžinius matavimus arba matavimus atliekant iš naujo iš kitos stebėjimo padėties.

Dokumento žymuo:	Lapas	Lapų	Laida
JA2343-TP-SK.TS	4	30	0

Aikštelėje laikomuose brėžiniuose turi būti nurodytos bazinės ir papildomos koordinatės, o taip pat jų išsidėstymas lyginant su oficialių koordinatinių padėtimi.

Rangovas turi laikytis visų pateiktų statybos paklaidų reikalavimų.

Rangovas privalo įvertinti paklaidų susikaupimo galimybę ir užtikrinti, kad jos nebūtų besisumuojančios tik į vieną pusę.

Rangovas yra atsakingas už statybinių medžiagų paklaidų suderinamumo laikymąsi.

Statybos darbuose reikia laikytis Lietuvos Respublikoje galiojančių matavimo normatyvų.

## 0.8 Darbų koordinavimas

Rangovas atsakingas už darbų aikštelėje koordinavimą su tiekėjais ir kitais rangovais. Rangovas sudaro instaliavimo planą prieš pradėdamas darbus, o statybų metu užtikrina, kad instaliavimas vyktų teisingai ir pagal projekto sumanymą. Visi darbai, kurie yra perdaryti dėl aplaidumo šiuo aspektu, nesudarys pagrindo papildomam apmokėjimui.

Tiksli visos įrangos montavimo vieta nustatoma atliktuose darbo brėžiniuose.

Jeigu darbai apima didelių matmenų įrangos (pvz.: liftų, skirstymo spintų ir pan.) instaliavimą, Rangovas suderina darbų atlikimo laiką.

Ypatingai turi būti stengiamasi, kad ant tos pačios sienos arba lubų montuojama elektros arba mechaninė arba abiejų rūšių įranga būtų išdėstyta ant sienos ar lubų tvarkingai ir vienodai. Tiksli tokios įrangos padėtis derinama su visais instaliuotojais prieš pradėdamas instaliavimo darbus.

Visi darbai turi būti atliekami pagal dokumentacijoje ir gamintojo pateiktas instrukcijas bei taikant tinkamus darbo metodus, o taip pat pagal naudingą gamybinę patirtį.

Darbo sąlygos ir kiti faktoriai, turintys įtakos darbų įvykdymui, turi būti numatyti iš anksto.

## 0.9 Bandymai ir pavyzdžiai

Turi būti atlikti visi projekte, sąlygose, normose ir Lietuvos Respublikos standartuose numatyti tyrimai.

Rezultatai turi būti laikomi Aikštelėje ir vėliau pristatomi suinteresuotoms šalims susipažinimui.

Tokiu atveju, jei bandymo rezultatai yra blogesni, negu nurodyta reikalavimuose, Rangovas nedelsdamas privalo informuoti visas suinteresuotas šalis. Jei rezultatai nepatenkinami konstrukcijų ar kurio nors kito materialaus turto saugumo faktorių atžvilgiu, kurie turi esminę svarbą darbo rezultatams, Rangovas privalo nedelsdamas apie tai informuoti suinteresuotas šalis ir organizuoti susitikimą sprendimų priėmimui dėl būsimų darbų organizavimo. Jei būtina, reikia imtis saugumo priemonių, siekiant išvengti bet kokios žalos ir pavojaus. Bet kokio bandymo rezultatų slėpimas yra sunkinanti aplinkybė. Baigus instaliuoti mechanines ir elektrines sistemas, Rangovas turi dalyvauti Užsakovui ar jo atstovui bei Architektui testuoti instaliacijas, kaip reikalauja Užsakovas bei vietinės susijusios žinybos. Visos aukščiau minimam testavimui ir apžiūrai reikalingos priemonės, instrumentai ir darbas turi būti suteikiami Rangovo.

Sėkmingam patikrinimui svarbu, kad prieš pradėdamas bandymus būtų atsižvelgta į tokius dalykus:

- šalių susitartas bandymo laikas, vieta ir būdas,
- turi būti užtikrinamas priėjimas prie visų bandomų vietų,
- bandymams turi būti prieinami visi reikalingi dokumentai, įrankiai ir įrenginiai.

Bandymų ir pavyzdžių aprobavimo būdai turi būti suderinti su Inžinieriumi.

Dokumento žymuo:	Lapas	Lapų	Laida
JA2343-TP-SK.TS	5	30	0

## 0.10 Paslėpti darbai

Rangovas privalo informuoti Užsakovo atstovus Aikštelėje ir Inžinierių kada galima tikrinti medžiagų ir įvairių stadijų darbų kokybę, prieš įrengiant sekancias konstrukcijas, ar darbus. Patikrinimų rezultatai turi būti užfiksuoti atitinkamais aktais ir įrašais statybos darbų žurnale.

## 0.11 Apsauga

Nebaigtos ir užbaigtos statinių dalys turi būti saugomos nuo apgadinių tolimesnių darbų metu. Turi būti saugoma nuo mechaninio poveikio, nuo purvo, korozijos, lietaus, drėgmės, sniego, ledo, užšalimo, per didelės kaitros ir per greito džiuvimo.

## 0.12 Kitos sąlygos

### 0.12.1 Angos ir nišos

Konstruktiniuose brėžiniuose nenumatytų angų ar nišų laikančiose konstrukcijose įrengimas be Inžinieriaus sutikimo neleidžiamas.

Jei bus atliekamas skylių išmušimas, pjovimas ar atitinkami veiksmai, darbai turi būti atliekami taip, kad pabaigus juos, konstrukcijos liktų nesugadintos. Darbo aplinka turi būti sutvarkoma, kad atitiktų aplinkos reikalavimus.

### 0.12.2 Angos montavimui

Kiekvienas Rangovas statybos pradžioje turi išstudijuoti ar yra poreikis įrengti instaliacijų arba kitas angas ir turi pateikti visus tokius reikalavimus Inžinieriui. Tik Inžinieriui patvirtinus, galima įrengti angas.

Angų ir įdubimų, nenumatytų brėžiniuose, jokiose laikančiose konstrukcijose palikti ar daryti negalima, nebent tai leistų Inžinierius

Statybos metu padarytos angos turi būti tokios, kad jas būtų galima lengvai užtaisyti. Rangovas turi užtaisyti visas angas prieš dengdamas šilumos ir hidroizoliacijos sluoksnius, įrengdamas tvirtinimus ir aptaisymus.

Angas užtaisyti naudojant tas pačias medžiagas kaip ir greta esančių konstrukcijų. Lakštinėse konstrukcijose mažas angas galima užtaisyti elastingomis tarpinėmis.

### 0.12.3 Riebokšliai ir futliarai

Riebokšlių ir futliarų galai grindų konstrukcijose turi siekti galutinį grindų lygį, o drėgnose zonose 100 mm aukščiau baigtų grindų lygio. Lubų ir sienų paviršiuose futliarai turi būti viename lygyje su galutiniu paviršiumi.

Tarpai tarp žiedų ir laidų, vamzdžių ir praeinančių kanalų izoliuojami naudojant atitinkančius priešgaisrinis reikalavimus mineralinę vatą ir tamprus glaistus, jei dokumentuose nenurodyta konkrečiau.

Jei izoliaciniai vamzdeliai yra tarp dviejų karščio zonų, izoliacinis vamzdelis turi būti dengiamas betono skiediniu ar specialia medžiaga, kuri leistų atlikti tolesnius aptaisymus.

Visi izoliaciniai vamzdeliai tokiose vietose tvirtinami su atitinkamomis apsauginėmis plokštėmis.

### 0.12.4 Varžtai, tvirtinimai ir atramos

Visų tvirtinimo elementų ir t.t. dydis, stiprumas, skaičius ir kitos savybės turi būti sukonstruoti taip, kad atlaikytų numatytas apkrovas, išlaikant saugumo reikalavimus, ir nesilpnintų pagrindo ar konstrukcijos, kuriai leistina tokia apkrova.

Dokumento žymuo:	Lapas	Lapų	Laida
JA2343-TP-SK.TS	6	30	0

Dėl bet kurio tipo varžtų, tvirtinimų, atramų ir t.t., kurie nenurodyti specifikacijose ir brėžiniuose panaudojimo, Rangovas turi kreiptis į Inžinierių leidimo.

Visi tvirtinimo elementai, pagaminti iš plieno, turi būti apsaugoti nuo korozijos, išskyrus dalis, liekančias betone. Korozijos apsauga betonu turi būti ne mažiau kaip 20 mm.

Jei gelžbetoninėse konstrukcijose nenumatyta metalinių įdėtinių detalių, visi elementai prie betono konstrukcijų tvirtinami inkarinių varžtų pagalba.

#### **0.12.5 Remontas (defektų taisymas)**

Jei nenurodyta kitaip, visos angos, įdubimai ir panašūs paviršiai turi būti užlyginami ir apdailinami. Paviršių savybės ir išvaizda turi būti identiška supantiems paviršiams. Kur jungiasi dvi dalys, jungčių stiprumas ir išvaizda turi atitikti jiems nurodytus reikalavimus.

Remontas leidžiamas tais atvejais, kur tokia procedūra nesulpnins konstrukcijos ar nepablogins išvaizdos.

Jei remonto kiekis ar mastas pasirodo ypatingai didelis ar konstrukcija nepatenkina nurodytų reikalavimų, Rangovas privalo perstatyti tokias konstrukcijas savo sąskaita pagal numatytą darbo grafiką. Jei remontuotinas taškas pagamintas iš profilinių dalių, pvz. plytų, lentų ir pan., pažeista dalis turi būti pakeičiama nauja. Jei suremontuotas taškas turi būti dažomas, dažoma turi būti visa supanti aplinka.

Dokumento žymuo:	Lapas	Lapų	Laida
JA2343-TP-SK.TS	7	30	0

# 1 ŽEMĖS DARBAI IR PAGRINDŲ KONSTRUKCIJOS

## 1.1 Bendrieji nurodymai

Priimdamas statybos aikštelę Rangovas turi patikrinti aikštelę, dalyvaujant Inžinieriui. Inspekcijos metu turi būti surašytas esamų požeminių komunikacijų aktas.

Statybos aikštelėje atlikti bendrieji žemės tyrimo darbai, įskaitant grunto statinio zondavimo bandymus, mėginių ėmimą iš gręžinių angų ir laboratorinius mėginių tyrimus. Statybos aikštelėje taip pat atlikta topografinė nuotrauka.

Dabartiniai paviršiaus lygiai, grunto ir vamzdynų, laidų, įrangos ir konstrukcijų, būklė parodyta geologinių tyrinėjimų medžiagoje ir topo nuotraukoje. Rangovas turi įvertinti dominuojančias sąlygas, susipažindamas su jomis aikštelėje prieš pateikiant konkursinį pasiūlymą.

Jei žemės darbų metu pastebimi kokie nors nukrypimai, kurie galėtų turėti įtakos statybai, Rangovas turi nedelsdamas apie tokius nukrypimus pranešti Inžinieriui.

### 1.1.1 Grunto sąlygos ir pamatai

Grunto sąlygas žiūrėti priede atskiroje šio projekto dalyje "Inžineriniai-geologiniai tyrinėjimai" ir aiškinajamame rašte. Pamatų darbo projektas ruošiamas papildžius inžinerinius – geologinius tyrinėjimus.

### 1.1.2 Statybos aikštelės tikrinimas

Rangovas, prieš pasirašant rangos sutartį, turi susitarti su Inžinieriumi dėl statybos aikštelės panaudojimo, darbo ir eismo organizavimo bei kitų dalykų, paminėtų šioje techninėje specifikacijoje.

### 1.1.3 Gretimų pastatų, įrangos, augalijos ir pan. tikrinimas

Rangovas esant reikalui privalo organizuoti tikrinimus kartu su vietos institucijų, inžinerinius tinklus prižiūrinčių organizacijų atstovais. Šių patikrinimų metu turi būti susitariama dėl eismo organizavimo aikštelėje ir dėl esamų tinklų perkėlimo ir apsaugos.

### 1.1.4 Išpildomieji brėžiniai

Brėžinių papildomame rinkinyje Rangovas privalo pažymėti visus skirtumus ir nukrypimus visų statybos darbų metu. Tai turi būti padaryta taip, kad darbą pabaigus, brėžiniai pilnai atitiktų realybę. Išpildomieji brėžiniai pateikiami Inžinieriui prieš galutinį patikrinimą.

## 1.2 Valymas ir demontavimas

### 1.2.1 Statybos aikštelės inžinerinių komunikacijų apsauga

Statybos darbų metu reikia numatyti apsaugą, kad nebūtų pažeisti esami vamzdžiai (pvz. dujų vamzdžiai), kabeliai, laidai ar įranga, esanti statybos zonoje ir jos aplinkoje. Jei yra drenažas, jis turi būti permontuotas taip kad pridavus objektą eksploatacijai jis toliau veiktų

### 1.2.2 Valymo ir demontavimo atliekų pašalinimas

Bet kokias atliekas ir šiukšles Rangovas privalo išvežti į paskirtą ir patvirtintą vietos valdžios sąvartyną. Į generalinės rangos sutartį įeina sąvartyno taikomi mokesčiai.

Dokumento žymuo:	Lapas	Lapų	Laida
JA2343-TP-SK.TS	8	30	0

### 1.3 Statinio geodezinis nužymėjimas

Geodezininkų uždavinys yra nurodyti tikslią projekcinę numatomo statyti statinio vietą ir kontroliuoti statybos proceso tikslumą.

Statybvietės geodezinis nužymėjimas pradedamas nuo artimiausio geodezinio taško, kurį nurodo tą teritoriją aptarnaujančios geodezinės tarnybos įgaliotas darbuotojas.

Pagrindinės statinio ašys statybvietėje žymimos nuo geodezinio statybinio tinklo, raudonųjų linijų arba esamų kapitalinių statinių. Raudonąsias linijas nužymi vietoje ir artimiausio reperio altitudes nurodo regiono geodezinė tarnyba.

Statinius ir jų ašis, dalyvaujant statybos vadovui, nužymi bendrovės geodezininkas. Statybos darbų žurnale surašomas aktas.

Statinio nužymėjimo tvarka ir leidžiami nuokrypiai nuo projektinių pateikiami 1 lentelėje.

Leistini geodezinio nužymėjimo nuokrypiai. Lentelė Nr. 01.1

	Sąlygos	Leistini nuokrypiai mm.		
		išilginiai	skersiniai	aukščio
1	Kai galima matuoti nuo raudonosios linijos	50	30	10-30
2	Kai negalima matuoti nuo raudonosios linijos	80	50	10-30
3	Statinio nužymėjimas kvartalo viduje	100-300	100-300	
4	Statinių matmenų nužymėjimas, kai jų ilgis iki 100 m	10	10	
5	Kai daugiau kaip 100 m	30	30	

Sužymėtų ant aptvaro statinių matmenų nuokrypiai nuo projektinių negali būti didesni:

- kai statinio ilgis iki 100 m - 5 mm;
- kai statinio ilgis 100 m ir didesnis - 20 mm.

### 1.4 Kasimas

#### 1.4.1 Bendrieji dalykai

Kasimas visoje statybos aikštelėje turi būti vykdomas taip, kad būtų įmanoma atlikti visus darbus, nurodytus specifikacijoje.

Kasimo metu reikia atsižvelgti į tai, kad gruntą lengvai ardo lietaus ir paviršiaus vanduo.

#### 1.4.2 Kasimo darbai pastatams ir statiniams

Duobės turi būti kasamos iki konstrukcijų dugno altitudės.

Įrengiant pagrindus konstrukcijoms, kurios tiesiogiai remiasi į gruntą (pamatai, požeminiai įrenginiai, šuliniai), duobių kasimą mechanizuotu būdu rekomenduojama baigti 10 cm aukščiau projektinės pagrindo altitudės. Likęs grunto sluoksnis turi būti kasamas rankiniu būdu, nesuardant gamtinės grunto struktūros.

Kur duobėse reikalingas žmonių judėjimas, duobės šlaitas turi prasidėti 0,6 m nuo įrengiamos konstrukcijos krašto. Mažiausias duobės plotis turi būti 0,2 m platesnis iš kiekvienos konstrukcijos, įvertinant klojinių ir izoliacijos storius, puses.

Kasimas turi būti vykdomas darbus suderinant su Inžinieriumi, kad visos konstrukcijos, vamzdžiai ir kabeliai būtų įrengiami ir klojami reikiamose vietose ir reikiamose altitudėse.

Dokumento žymuo:	Lapas	Lapų	Laida
JA2343-TP-SK.TS	9	30	0

### 1.4.3 Iškastos medžiagos transportavimas

Bet kuris paviršinis gruntas ir iškasta medžiaga, kuri netinkama užpylimui pastato statybos aikštelėje, turi būti išvežta į sąvartyną, paskirtą vietos valdžios. Sąvartyno mokesčius apmoka Rangovas.

Tinkama užpylimams iškasta medžiaga, kurios neįmanoma panaudoti iš karto, turi būti saugoma nurodytoje sklypo dalyje taip, kad organinė medžiaga ir kita medžiaga būtų atskirtos viena nuo kitos.

### 1.4.4 Griovių sutvirtinimas

Grioviai suprojektuoti kaip atviri nuožulnūs grioviai, kuriems sustiprinimai nereikalingi. Šlaito kampas pagal geotechninius brėžinius yra nuo 1:1 iki 1:0,5. Rangovas turi įrengti reikalingus laikinus šlaitų sutvirtinimus, pavyzdžiui geotekstilės filtru ir žvyru, kadangi šlaitai gali nubyrėti žemyn nuo žemės ar paviršinių vandenų. Rangovas taip pat turi numatyti bet kurias kitas atramas ir sutvirtinimus, reikalaujamus pagal darbų saugumo reikalavimus.

### 1.4.5 Griovių ir duobių apsauga nuo vandens statybos darbų metu

Rangovas atsakingas, kad statybos darbų metu grioviai ir duobės būtų sausi, kad griovių dugne nesusi-kauptų dumblas, ir kad pamatus būtų galima kloti ant nesuardyto pagrindo.

Reikia apsaugoti, kad išorinis paviršinis vanduo nepatektų į griovius ir duobes, statant nukreipiamąjį dre-nažą, formuojant griovių kraštus ir pan.

Grioviuose ir duobėse potencialai susirenkantis paviršiaus ir gruntinis vanduo iš griovių ir duobių turi būti šalinamas siurblių pagalba taip pat ir naudojant adatinius filtrus. Vanduo turi būti nukreipiamas į konkretų drenavimo griovį, esantį toliau nuo tikrojo griovio ar duobės ir atskirtą geotekstiliniu filtru bei stambiu žvyru ar skalda.

Dokumento žymuo:	Lapas	Lapų	Laida
JA2343-TP-SK.TS	10	30	0

## 2 BETONO IR GELŽBETONIO DARBAI

### 2.1 Betonavimo darbai

#### 2.1.1 Bendrosios nuostatos

Betonas yra medžiaga, gauta sumaišius cementą, stambiuosius ir smulkiuosius užpildus bei vandenį, pridėjus priedų bei jmaišų arba be jų, kurios reikiamos savybės susiformuoja hidratuojantis cementui. Stant, remontuojant ir rekonstruojant statinius betonavimo darbai vykdomi prisilaikant statinio projekto, SDTP, normatyvinių dokumentų ir šių TS reikalavimų.

Betono savybės ir jo projektinė kokybė priklauso nuo rišamųjų medžiagų, užpildų, vandens, priedų kokybės, vandens-cemento santykio, mišinio paruošimo, transportavimo bei betonavimo technologijos, kietėjimo sąlygų, trukmės ir kitų veiksnių, o gelžbetonio - ir nuo armatūros bei armavimo kokybės.

Monolitinio gelžbetonio gamybos procesas susideda iš būsimosios konstrukcijos klojinių ruošimo, armavimo, betonavimo ir kietėjančio betono priežiūros.

Simboliai ir santrumpos (LST EN 206-1) Lentelė Nr. 02.1

S1 iki S5	betono mišinio konsistencijos klasės, išreiškiamos slankumu;
F1 iki F6	betono mišinio konsistencijos klasės, išreiškiamos sklidumu;
C.../...	normalaus (tankis didesnis kaip 2000 kg/m <sup>3</sup> ) ir sunkiojo (tankis didesnis kaip 2600 kg/m <sup>3</sup> ) betono stiprio gniuždant klasė;
LC.../...	lengvojo (tankis 800-2000 kg/m <sup>3</sup> ) betono stiprio gniuždant klasė;
fck. cube	betono stipris gniuždant, kai bandiniai kubai;
fck. cyl	betono stipris gniuždant, kai bandiniai cilindrai;
CEM	cemento tipas pagal LST EN 197-1;
D	lengvojo betono tankio klasė;
D max	didžiausias užpildo grūdėlio nominalus dydis.

#### 2.1.2 Reikalavimai betono komponentams

Betono sudėtis ir sudedamosios dalys turi būti parinktos taip, kad atitiktų mišinio konsistencijos, betono tankio, stiprio, ilgalaikiškumo, armatūros apsaugos nuo korozijos, betonavimo darbų atlikimo būdo reikalavimus.

##### Cementai

Cementas turi būti parenkamas atsižvelgiant į betono paskirtį (nearlymuoti gaminiai, gelžbetonis, įtemptasis gelžbetonis), betonavimo darbų technologiją, kietinimo sąlygas, betonuojamų konstrukcijų matmenis bei naudojimo aplinkos sąlygas.

Betonui gaminti cementas turi būti tinkamų savybių ir atitikti LST EN 197-1 reikalavimus.

Statybinių konstrukcijų betonui gaminti naudojami įvairių atmainų (CEM I, CEM II, CEM III ir CEM IV) 32,5, 42,5 ir 52,5 klasių cementai. Jie parenkami įvertinus betono paskirtį, eksploataavimo sąlygas ir kt. veiksnius.

Dokumento žymuo:	Lapas	Lapų	Laida
JA2343-TP-SK.TS	11	30	0

Rekomenduojamos cementų naudojimo sritys pateiktos lentelėje.

Cementų naudojimo sritys. Lentelė Nr. 02.2

Cemento Atmaina	Betono paskirtis	Leidžiama naudoti	Negalima naudoti
Portlandcementis (CEM I) ir sudėtinis Portlandcementis (CEM II)	betono ir gelžbetonio surenkamosioms ir monolitinėms konstrukcijoms	patikrinus specialiąsias savybes, leistina naudoti specialiesiems betonams	specialiesiems betonams ir konstrukcijoms, papildomai nepatikrinus cemento savybių
Šlakinis cementas (CEM III)	betono ir gelžbetonio surenkamiesiems kietiniams šutinant gaminiams, monolitinėms antžeminėms, požeminėms ir betonuojamoms gėlojo ir mineralinio vandens zonose konstrukcijoms, masyvių konstrukcijų vidinės zonos betonui	konstrukcijoms, betonuojamoms esant karštam ir sausam orui bei užtikrinant kietėjimą drėgnoje aplinkoje, specialiesiems betonams, papildomai ištyrus cemento savybes	šalčiui atspariems F200 ir aukštesnės markės betonams; betonams, kietėjantiems žemesnėje kaip $-10^{\circ}$ C temperatūroje, kai papildomai nešildoma; periodiškai drėkstančioms ir džiūstančioms konstrukcijoms
Pucolaninis cementas (CEM IV)	požeminėms ir povandeninėms, eksploatuojamoms minkštame gėlame vandenyje konstrukcijoms	povandeninėms ir požeminėms, mineralinio vandens veikiamoms konstrukcijoms	periodiškai užšalantioms ir atšylančioms ar sudrėkstančioms ir išdžiūstančioms konstrukcijoms; betonams, kietėjantiems žemesnėje kaip $-10^{\circ}$ kai papildomai nešildoma.

### Užpildai

Betonui gaminti turi būti naudojami frakcionuoti, švarūs, atitinkantys gaminamo betono paskirtį ir klasę užpildai. Užpildų tipas, granulimetrinė sudėtis, atsparumas šalčiui, dilumas, smulkumas turi būti parenkami atsižvelgiant į betonavimo darbų technologiją, betono naudojimo pabaigą, betono naudojimo aplinkos sąlygas, atidengiamų užpildų arba mechaniškai apdorojamo betono apdailos reikalavimus.

Vandenyje užpildai neturi suminkštėti ir suirti, o su cementu - sudaryti kenksmingų junginių. Jie neturi sukelti armatūros korozijos, trukdyti betonui kietėti, mažinti konstrukcijų ilgalaikiškumą, kelti pavojų aplinkai.

Kontroliuojamieji užpildų rodikliai yra:

- tankis, tikrasis ir piltinis tankiai;
- granulimetrinė sudėtis;
- dalelių forma;
- stiprumas;
- silpnųjų dalelių kiekis;
- atsparumas šalčiui;
- vandens įgeriamumas;
- kenksmingų priemaišų kiekis.

Pagal išdžiovintų  $105^{\circ}$  C temperatūroje bandinių masę betonas klasifikuojamas į sunkųjį (tankis nuo daugiau kaip  $2100 \text{ m}^3$  iki  $2600 \text{ kg/m}^3$ ), lengvąjį (tankis nuo  $900 \text{ kg/m}^3$  iki  $2100 \text{ kg/m}^3$ ) ir ypatingai sunkų (tankis  $>2600 \text{ kg/m}^3$ ).

Dokumento žymuo:	Lapas	Lapų	Laida
JA2343-TP-SK.TS	12	30	0

Kai statinių konstrukcijų betonas (pastatų sienos, perdangos ir kt.) neprisotintas vandeniu stambiųjų užpildų atsparumas šalčiui turi būti didesnis kaip F20.

Užpilduose kenksmingosios priemaišos yra tos, kurios trukdo betonui kietėti, mažina jo tankį, stiprumą, sukelia armatūros koroziją ir kt. Tai molis ir dulkis (0/0,005), augalinės kilmės medžiagos, įvairios druskos, gipsas, anhidritas, su šarmais reaguojančios uolienos. Užpilduose leidžiami molio ir dulkių kiekiai pateikti lentelėje.

Leistini molio ir dulkių kiekiai užpilduose. Lentelė Nr. 02.3

Frakcijos ir jų mišiniai	Molio ir dulkių kiekis proc. (masės) ne daugiau kaip
0/1, 0/2, 0/4	4,0
0/8, 1/2, 2/4	3,0
0/16, 0/32, 2/8, 4/8	2,0
0/63, 2/16, 4/16, 4/32	1,0
8/16, 8/32, 16/32, 32/63	0,50*

\* užpilduose iš skaldytų uolienų molio ir dulkių leidžiamas kiekis – 1,0 % (masės)

Organinės kilmės priemaišos yra smulkios pjuvenos (humusas), trukdančios betonui kietėti, kietos anglių, medienos dalelės. Užpilduose, kurių stambumas neviršija 4 mm, tokių priemaišų leidžiama iki 0,50% (masės), o kai užpildų dalelių matmenys viršija 4 mm – iki 0,10% (masės).

Betono kietėjimą trukdančios priemaišos yra įvairios cukringos medžiagos ir kiti cheminiai junginiai. Jei betono, pagaminto su užterštais užpildais, stiprumas sumažėja daugiau kaip 15% lyginant su betonu, pagamintu su švariais užpildais, priemaišos yra kenksmingos betonui.

Kenksmingi yra užpilduose esantys sieros junginiai:

sulfatai, sulfidai. Perskaičiavus į SO<sub>3</sub>, leidžiamas jų kiekis užpilduose gali būti iki 1,0% (masės);

chloro junginiai, galintys sukelti armatūros koroziją. Chloro jonų kiekis nearmuotame betone neturi viršyti 1,0% (cemento masės), gelžbetonyje – 0,40%, o įtemptai armuotame gelžbetonyje - 0,20% (cemento masės);

potencialiai reaktyvios medžiagos (chalcedonas, opalas, titnagas). Tokie užpildai drėgnoje aplinkoje chemiškai reaguodami su cimente esančiais šarminiais oksidais (Na<sub>2</sub>O ir K<sub>2</sub>O), sudaro betoną ardančius junginius. Reakcijos produktai gali sugadinti betono paviršių, sukelti tūrinę deformaciją, sumažinti betono stiprumą. Norint išvengti tokios korozijos reikia:

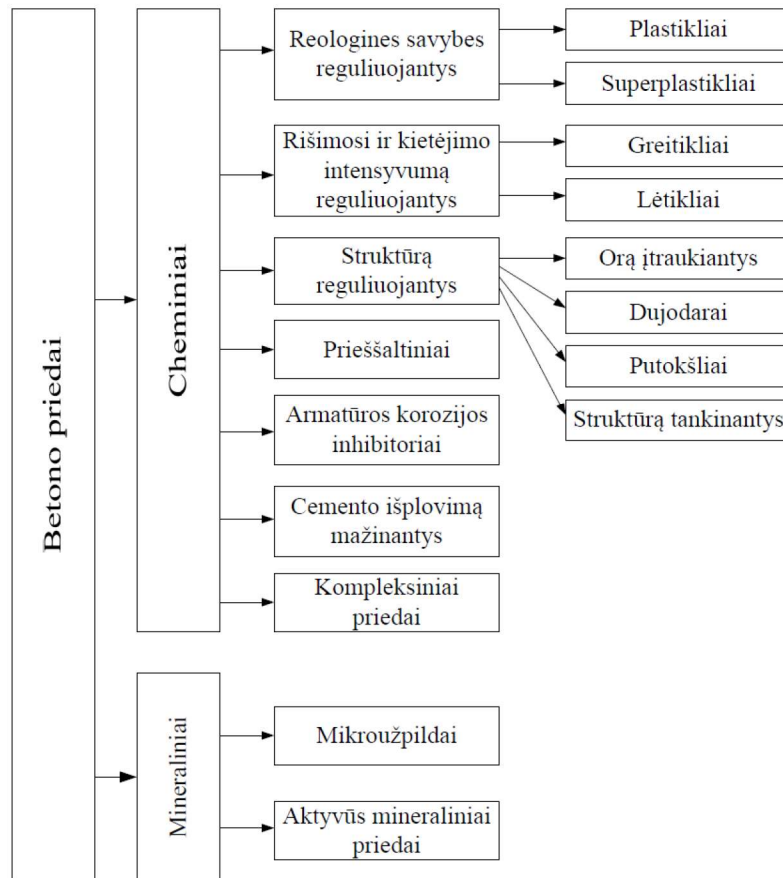
- nedėti į betono mišinį šarmų turinčių priedų;
- naudoti cementą su mažu šarminių oksidų (Na<sub>2</sub>O + K<sub>2</sub>O) kiekiu (ne daugiau 0,80 % (cemento masės));
- nenaudoti užpildų, užterštų reaktyviomis priemaišomis;
- apsaugoti betoną nuo sudrėkimo.

#### Technologiniai priedai

Priedai (cheminiai ir mineraliniai) - tai tokios medžiagos, kurių pridedama į betono mišinį jo ruošimo metu ir kurių mažas kiekis modifikuoja betono mišinio arba betono savybes.

Dokumento žymuo:	Lapas	Lapų	Laida
JA2343-TP-SK.TS	13	30	0

Betono priedų klasifikacija pateikta 1 pav.

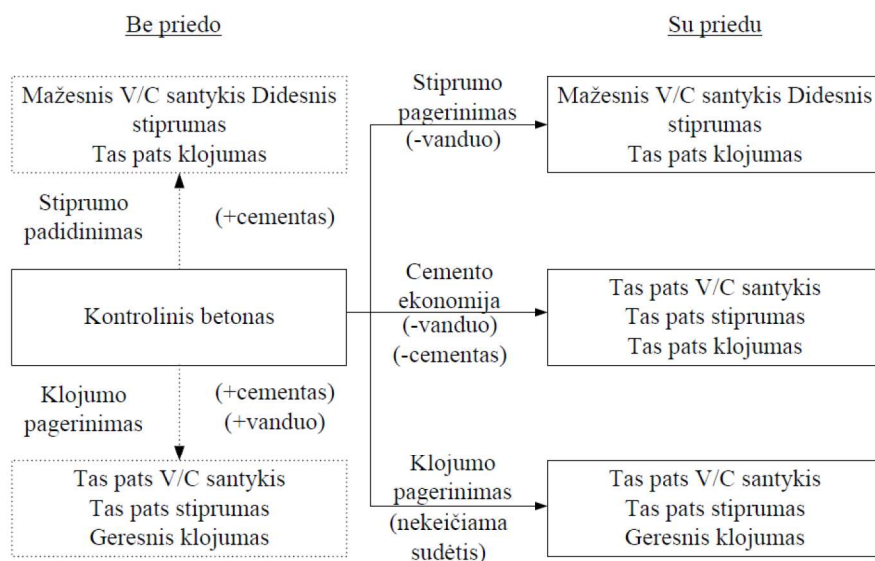


1 pav. Betono priedų klasifikacija

Cheminiai priedai – tai organiniai arba neorganiniai junginiai. Jie betono technologijoje naudojami vandeningų tirpalų arba miltelių pavidalu. Jų poveikis betono mišinių ir betono savybėms nurodytas klasifikacijoje (1 schemoje).

Ruošiant betono mišinius statybvietėje gali būti naudojami reologines savybes gerinantys cheminiai priedai. Tokių priedų poveikis betono mišiniams ir betonui pateiktas 2 pav..

Dokumento žymuo: JA2343-TP-SK.TS	Lapas	Lapų	Laida
	14	30	0



2 pav. Plastifikuojančių priedų poveikis betono mišiniam ir betonams

Reologines betono mišinių savybes reguliuojantys priedai skirstomi į plastiklius ir superplastiklius.

Plasikliais laikomi tokie priedai, kurie sumažina vandens kiekį to paties slankumo betono mišinyje ne mažiau kaip 5%, o superplastikliais – priedai, sumažinantys vandens kiekį to paties slankumo betono mišinyje ne mažiau kaip 12% ir padidinantys betono mišinio slankumo rodiklį esant tam pačiam vandens kiekiui ne mažiau kaip 120 mm (kai betono mišinio be priedo slankumo rodiklis  $30 \pm 10$  mm).

Svarbiausias plastiklių trūkumas yra tas, kad didesni jų kiekiai sulėtina arba net sustabdo cemento hidrataciją. Šio trūkumo neturi superplastikliai, tačiau superplastiklių veikimo trukmė yra iki 30-60 min.

Pagal cheminę sudėtį betono technologijoje naudojami superplastikliai skirstomi į tris grupes:

- melamino sulforūgšties ir formaldehido kondensacijos produktai;
- naftalino sulforūgšties ir formaldehido kondensacijos produktai;
- modifikuoti lignosulfonatai.

Pasirenkant plastifikuojantįjį priedą reikia įvertinti jo įtaką cemento tešlos rišimosi ir betono kietėjimo terminams bei veikimo trukmę. Priedų veikimo efektyvumas įvertinamas vandens kiekio sumažėjimu to paties klojumo betono mišiniui gauti arba betono mišinio slankumo rodiklio padidėjimu pridėjus priedo.

Mineraliniai priedai (mikroužpildai) - smulkūs milteliai iš gamtinių uolienu arba pramonės atliekų, naudojami, jei pagrįstos rekomendacijos. Tokie priedai naudojami betono mišinio granulimetrinei sudėčiai ir rišlumui pagerinti bei betono mikrostruktūrai pakeisti. Jie gali būti naudojami, kai cemento stiprio klasė viršija racionalią gaminamo betono stiprio klasę. Priedai neturi kenkti betonui ir sukelti armatūros korozijos.

Aktyvūs mineraliniai priedai (pucolaniniai priedai) – tai smulkiai maltos amorfinio  $\text{SiO}_2$  turinčios uolienos arba pramonės atliekos. Labai efektyvūs mineraliniai priedai yra pramonės atliekos  $\text{SiO}_2$  mikrodulkės (mikrosilica) ir metakaolinas. Būdami labai smulkūs jie pagerina betono mišinio granulimetriją, o dėl didelio hidraulinio aktyvumo intensyviai reaguoja su cemento hidratacijos produktais, sudarydami papildomą naujadary, užpildančių cementinio akmens poras, kiekį. Dėl to padidėja betono stiprumas, tankis.

Transportuojant betono mišinius su plastifikuojančiais priedais, jų slankumas mažėja sparčiau negu mišinių be priedų. Betono mišinių su plastifikuojančiais priedais transportavimo trukmė priklauso nuo mišinio sudėties, klimato sąlygų. Bet kokiu atveju transportavimo trukmė neturi būti ilgesnė už tą, per kurią betono mišinys praranda daugiau kaip 25% slankumo.

Dokumento žymuo:	Lapas	Lapų	Laida
JA2343-TP-SK.TS	15	30	0

Sumažėjusį transportuojamo automobiline betonmaiše plastifikuoto mišinio slankumą galima atstatyti pakartotinai pridėdant to paties superplastiklio 020 – 040 % nuo cemento masės, ištirpyto nedideliame vandens kiekyje ir maišant ne trumpiau kaip 5 min.

Transportuojant betono mišinius su orą įtraukiančiais priedais, transportavimo metu oro kiekis betono mišinyje sumažėja 1,50 – 3,0 %. Tai reikia įvertinti ruošiant betono mišinius.

Kai betono mišiniai su plastifikuojančiais ar orą įtraukiančiais priedais transportuojami dideliais atstumais, priedus, ištirpytus nedideliame vandens kiekyje, patartina pridėti ir betono mišinį sumaišyti statybvietėje.

Cheminiai ir mineraliniai priedai sukuria dideles betono mišinių ir betono savybių modifikavimo galimybes, tačiau juos naudojant reikia turėti specialių teorinių žinių ir patyrimo. Panaudojant tokius priedus betono mišiniuose, kai jie ruošiami statybvietėse, statybos vadovas turėtų konsultuotis su šios srities specialistais.

### Vanduo

Vanduo betono mišiniui ruošti, kietėjančiam betonui laistyti turi būti be kenksmingų priemaišų - sulfatų, mineralinių ir organinių rūgščių, riebalų, cukraus ir kt., trukdančių betonui normaliai kietėti. Vanduo, kuriame druskų yra ne daugiau kaip 5000 mg/l, sulfatų mažiau kaip 2700 mg/l ir kurio pH<4, tinka mišiniui ruošti ir kietėjančiam betonui laistyti. Geriausiai tinka geriamasis bei švarus upių ir ežerų vanduo.

### 2.1.3 Reikalavimai klojiniams

Monolitinių betono ir gelžbetonio konstrukcijų klojiniai ir juos laikančios konstrukcijos turi:

- būti pastovūs, standūs ir stiprūs;
- atlaikyti sukloto betono mišinio masę ir papildomas apkrovas, atsirandančias betonuojant;
- užtikrinti betonuojamų konstrukcijų formą ir tikslus matmenis;
- būti lengvai surenkami ir išardomi;
- būti daugkartinio naudojimo be papildomų remonto darbų.

Klojiniai klasifikuojami pagal:

- paskirtį (vertikaliems, horizontaliems, pasvirusiems, kreivaliniams paviršiams, sienoms, perdangoms, kolonom, pamatams ir kt. konstrukcijoms betonuoti);
- konstrukciją (mažagabaritiniai, stambiagabaritiniai skydai, tūriniai klojiniai);
- sumontavimo technologiją (perkeliemieji, perstumiamieji, pakeliamieji, slenkantys klojiniai);
- pagal medžiagą (metaliniai, mediniai, faneriniai, plastikiniai, kombinuoti iš kelių medžiagų).

Projektuojant ir gaminant betono ir gelžbetonio konstrukcijų klojinius turi būti įvertinti apkrovų poveikiai. Klojinių elementus veikia vertikaliosios ir horizontaliosios apkrovos.

Vertikaliosios apkrovos:

- klojinių ir pastolių nuosava masė. Medinių klojinių iš spygliuočių veislės medienos masė priimama 600 kg/m<sup>3</sup>, iš lapuočių – 800 kg/m<sup>3</sup>;
- betono mišinio masė. Sunkaus betono masė priimama 2500 kg/m<sup>3</sup>;
- armatūros masė. Priimama pagal projektą arba 100 kg vienam gelžbetonio konstrukcijų kubiniam metrui;

Žmonių ir įrangos masė. Priimama:

- skaičiuojant paklotus ir juos laikančius elementus – 2,5 kPa;
- skaičiuojant konstrukcinius elementus – 1,5 kPa;
- (Paklotai ir juos laikantys elementai turi būti patikrinti koncentruotai apkrovai - 1300 N)
- apkrova nuo vibraciniu būdu tankinamo betono mišinio – 2 kPa.

Horizontaliosios apkrovos:

- vėjo poveikis į vertikalius klojinių elementus – 0,085 C kPa, čia C – aerodinaminis koeficientas;

Dokumento žymuo:	Lapas	Lapų	Laida
JA2343-TP-SK.TS	16	30	0

- sukлото betono mišinio slėgis į klojinių šoninį paviršių  $P = \rho \cdot H$ , čia  $\rho$  – betono mišinio tankis,  $H$  – betono sluoksnio storis;

dinaminės apkrovos betonavimo metu:

- į betonavimo vietą tiekiant mišinį siurbliais ar iki 0,8 m<sup>3</sup> talpos dėžėmis - 4 kPa;
- tiekiant dėžėmis, kurių talpa didesnė už 0,8 m<sup>3</sup> – 6 kPa.
- apkrova nuo betono mišinio vibracinio tankinimo – 4 kPa.

Projektuojant klojinius apkrovos turi būti nustatomos įvertinant perkrovimo koeficientus. Klojiniai turi būti skaičiuojami nepalankiausiems apkrovų deriniams.

Klojinių elementų įlinkis veikiant apkrovoms neturi viršyti:

- perdangų klojinių iki 1/500 angos;
- kitų klojinių iki 1/400 angos.

Monolitiniams betono ir gelžbetonio konstrukcijos betonuoti racionalu naudoti unifikuotus greitai surenkamus ir išardomus klojinių elementus. Tokie klojinių elementai gaminami iš metalo, medienos, drėgmei atsparios faneros, plastiko arba kombinuoti iš įvairių medžiagų.

Montuojant klojinius iš atskirų detalių tikrinama, ar teisingai naudojami konduktoriai, šablonai ir įtaisai, kuriais garantuojami tikslūs būsimojo elemento matmenys. Surenkamųjų klojinių elementų projektinių matmenų nuokrypiai turi būti ne didesni už pateiktus lentelėje.

Surenkamųjų klojinių leistini projektinių matmenų nuokrypiai. Lentelė Nr. 02.4

Parametras	Parametro reikšmė	Kontrolė, registravimas
1. Inventorinių klojinių pagaminimo tikslumas	pagal darbo brėžinius	techninė apžiūra
2. Inventorinių klojinių sumontavimo tikslumas: - be glaistymo dažomoms konstrukcijoms - konstrukcijoms, paruoštomis tapetams klijuoti	pagal projektą  paviršių nelygumai ir jų sandūrose ne didesni kaip 2,0 mm	instrumentinė. statybos darbų žurnalas
3. Surinktų klojinių įlinkis: - vertikalių paviršių - perdangų	ne didesnis kaip 1/400 angos ne didesnis kaip 1/500 angos	kontroliuojamas atliekant gamyklinius bandymus ir statybvietėje

Statant monolitinius pastatus dažniausiai naudojami slankieji klojiniai, kuriuose betonuojamos ne plokšesnės kaip 12 cm storio vertikalių sienos. Svarbiausi tokių klojinių elementai yra skydai, kėliklio rėmai, darbo paklotas, kabamieji lopšiai, sienų ašyse įstatyti kėliklio strypai, kėlikliai. Tokių klojinių montavimo darbai vykdomi pagal įmonių gamintojų instrukcijas.

Statinių monolitiniams konstrukcijoms betonuoti naudojant įvairių firmų rekomenduojamus klojinius, jie montuojami statybvietėse ir, betonui sukietėjus, ardomi prisilaikant įmonių gamintojų instrukcijų.

Ten, kur neįmanoma panaudoti unifikuotų surenkamųjų klojinių, jie gaminami iš medienos.

Klojiniams gaminti pjautos miško medžiagos drėgnumas negali būti didesnis kaip 25%. Nerekomenduojama gaminti klojinių iš deformatyvios (drebulė, alksnis, topolis) medienos.

Klojinių lentų bei skydų sandūra turi būti sandarios, kad betonavimo metu nepraleistų cementinės pastos. Lentų ir skydų paviršiai turi būti tokios kokybės, kad atitiktų betonuojamoms konstrukcijoms keliamus reikalavimus. Jei monolitinių konstrukcijų paviršiai apdailinami užtrynimu, klojinių lentos obliuojamos.

Kai statinio aukštis yra iki 6 m, perdenginių ir atskirų sijų klojiniai turi remtis į inventorinius statramsčius.

Dokumento žymuo:	Lapas	Lapų	Laida
JA2343-TP-SK.TS	17	30	0

Klojinių ardymo metu neapkrautų monolitinių konstrukcijų vertikalių paviršių betono stipris turi būti ne mažesnis kaip 0,2-0,3 MPa, kai anga yra iki 6 m konstrukcijų betono stipris turi pasiekti 70% projekcinio stiprio, o kai anga didesnė kaip 6 m - 80% projekcinio stiprio.

Apkrautų monolitinių konstrukcijų betono stipris ardant klojinius turi būti nurodytas SDTP ir suderintas su projekto autoriais.

#### Leistini klojinių nuokrypiai:

nuokrypis nuo vertikalės arba klojinio plokštumos nuo projekcinio nuolydžio:

- vieno metro ilgyje 5 mm
- visame pamatų aukštyje 20 mm
- visame sienų iki 5 m aukštyje 20 mm
- sijų 5 mm
- klojinių ašių poslinkis nuo projekcinės padėties
- pamatų
- sienų ir kolonų 15 mm
- sijų ir ilginių 8 mm
- pamatai po plieninėmis kolonomis 1,1L  
(L–angos plotis arba kolonų žingsnis)
- surenkamų klojinių ašių poslinkis statinio ašių atžvilgiu 10 mm
- sijų, kolonų matmenų nuokrypiai nuo projektinių - 3 mm; + 6 mm
- klojinių nelygumai, matuojant 2 m ilgio liniuote 3 mm

Prieš betonavimą sumontuoti klojiniai turi būti patikrinti ir sudaryta išpildomoji nuotrauka.

#### 2.1.4 Reikalavimai armavimo darbams

Armatūrinis plienas, armavimo strypiniai ir tinklai, įdėtinės detalės ir kiti konstrukcijų armavimo elementai turi atitikti projekto sprendinius. Statinio projekte numatyto plieno bei armavimo elementų keitimas turi būti suderintas su projekto autoriais ir statytoju.

Konstrukcijų armavimo elementai (strypai, tinklai, strypiniai) gaminami statybvietėje arba užsakomi pagaminti specializuotuose armatūros cechuose.

Kad transportuojami į statybvietes armavimo elementai nesideformuotų, tarp tinklų ir strypinų dedami mediniai tarpikliai, o stropavimo vietos pažymimos dažais.

Ruošiant armavimo elementus statybvietėse, armatūra dažniausiai surišama minkšta viela, o kai strypinams norima suteikti pradinį standumą, suvirinama elektrolankiniu būdu. Armatūros strypų projektinė padėtis tinkluose ir strypinuose gamybos metu fiksuojama šablonais ir konduktoriais.

Naudojant elektrolankinį suvirinimo būdą reikia įvertinti tai, kad armatūrinio plieno suvirinamumas priklauso nuo anglies kiekio jame. Kuo pliene yra daugiau anglies, tuo jis trapesnis ir blogiau suvirinamas.

Montuojant armatūrą klojiniuose kontroliuojami atstumai tarp eilių ir betono apsauginio sluoksnio storis. Darbo armatūros apsauginis sluoksnis turi užtikrinti armatūros ir betono bendrą darbą visose konstrukcijų darbo stadijose, taip pat apsaugoti armatūrą nuo atmosferos, agresyvios aplinkos, aukštos temperatūros ir panašių poveikių.

Darbo armatūros apsauginio sluoksnio storis, mm turi būti ne mažesnis kaip:

- armatūros skersmuo jei jis neviršija 40 mm
- užpildo grūdėlio didžiausias matmuo jei jis mažesnis kaip 32 mm
- užpildo grūdėlio didžiausias matmuo plius 5 mm jei jis didesnis kaip 32 mm
- surenkamuosiuose pamatuose 30 mm

Dokumento žymuo:	Lapas	Lapų	Laida
JA2343-TP-SK.TS	18	30	0

- monolitiniuose pamatuose su paruošiamuoju betono sluoksniu 35 mm
- monolitiniuose pamatuose be paruošiamojo betono sluoksniu 70 mm
- plokštėse iš sunkiojo betono, kurių storis iki 100 mm 10 mm
- plokštėse iš lengvojo betono 15 mm
- storesnėse kaip 100 mm plokštėse 15 mm
- sijose ir kolonose, kai darbo arm. skersmuo yra iki 20 mm 20 mm
- sijose ir kolonose, kai darbo arm. skersmuo –20-35 mm 25 mm
- sijose ir kolonose, kai darbo arm. skersmuo didesnis kaip 35 mm 30 mm
- kai armuojama valcuotu profiliniu plieniu 50 mm
- sankabų ir skersinių strypų 15 mm

Betonuojant konstrukcijas iš betono su lengvaisiais užpildais apsauginio sluoksniu storis turi būti ne mažesnis kaip 15-20 mm.

Nepalankių sąlygų (didelė drėgmė, rūgštys, druskos ir kt.) veikiamų gelžbetoninių konstrukcijų apsauginio sluoksniu norminis storis turi būti padidintas ne mažiau kaip 10 mm.

Kad armatūra būtų gerai padengta betonu ir sukibtų, atstumas tarp armatūros strypų turi būti ne mažesnis už strypų skersmenį ir ne mažesnis kaip 20 mm.

Apsauginio sluoksniu storis fiksuojamas betoniniais arba plastmasiniais fiksuojamais, o atstumai tarp armatūros strypų ir eilių - reikiamo ilgio armatūros strypeliais.

Betonuojamų monolitinių kolonų ir perdangų nuokrypiai nuo projektinių atstumų tarp atskirų darbo armatūros strypų ir tarp armatūros eilių - 10 mm.

Nuokrypiai nuo projektinio apsauginio betono sluoksniu storio pateikti 5 lentelėje.

Leistini apsauginio sluoksniu nuokrypiai nuo projektinių. Lentelė Nr. 02.5

Konstrukcijų skerspjūvio matmenys	Projektinis apsauginio sluoksniu storis		
	iki 15 mm	nuo 16 iki 20 mm	daugiau kaip 20 mm
Iki 100 mm	+4,0	+4,0 -3,0	+4,0 -5,0
Nuo 101 iki 200 mm	+5,0	+8,0 -3,0	+8,0 -5,0
Nuo 201 iki 300 mm	-	+10,0 -3,0	+10,0 -5,0
Daugiau kaip 300 mm	-	+15,0 -5,0	+15,0 -5,0

Sudėti į klojinius armatūros strypai, tinklai ir strypiniai surišami minkšta viela arba sujungiami suvirinant elektra.

Atvežto į statybvietę armatūrinio plieno techniniai rodikliai turi būti surašyti atitikties dokumente. Tuo atveju, kai nėra tokio dokumento arba abejojama duomenimis ir kai armatūra naudojama įtemptam armavimui, plieno savybės nustatomos laboratorijose.

### 2.1.5 Reikalavimai betonavimo darbams

Betono ir gelžbetonio konstrukcijoms betonuoti naudojamas projekte nurodytos klasės betonas. Betono mišinio technologinės savybės (konsistencija pagal kūgio nuoslūgį mm) V/C, cementas, užpildai, priedai priklauso nuo betonuojamos konstrukcijos ypatumų ir betonavimo technologijos. Jei reikia, projekte nurodomas betono atsparumas šalčiui, tankis, vandens nepralaidumas, deformatyvumas ir kitos savybės.

Dokumento žymuo:	Lapas	Lapų	Laida
JA2343-TP-SK.TS	19	30	0

Kai betono mišiniai ruošiami statybvietėse, parenkant sudėtis įvertinama cemento, užpildų, kitų medžiagų savybės ir jų kiekių santykis. Tai turi užtikrinti visas reikiamas mišinio ir betono savybes (konsistenciją, tankį, stiprumą, ilgalaikiškumą), armatūros apsaugą nuo korozijos. Sudėtis turi būti tokia, kad betono mišinys nesisluoksniuotų ir neatsiskirtų cemento pasta. Betono mišinys turi būti tokios konsistencijos, kad gerai užpildytų formas (klojinius) tarpus tarp armatūros strypų ir galėtų būti tinkamai sutankintas turimomis priemonėmis.

Betono mišinio konsistencija nustatoma pagal slankumą (LST ISO 4109:1995) arba standumą (LST ISO 4110:1995). Monolitinės betono ir gelžbetonio konstrukcijos paprastai betonuojamos iš slankių mišinių.

Pagal slankumą betono mišiniai klasifikuojami į tokias markes (LST EN 206-1):

- S1\* - kai kūgio nuoslūgis nuo 10 iki 40 mm;
- S2 - kai kūgio nuoslūgis nuo 50 iki 90 mm;
- S3 - kai kūgio nuoslūgis nuo 100 iki 150 mm;
- S4\*\* - kai kūgio nuoslūgis nuo 160 iki 210 mm.
- \* išmatuotas nuoslūgis apvalinamas 10 mm tikslumu
- \*\* rekomenduojamos slankumo ribos > 20 mm ir < 160 mm

Betono mišinio standumo (Vebe) markės yra tokios:

- V0\* - kai tankinimo trukmė > 31 s;
- V1 - kai tankinimo trukmė nuo 30 iki 21 s;
- V2 - kai tankinimo trukmė nuo 20 iki 11 s;
- V3 - kai tankinimo trukmė nuo 10 iki 6 s;
- V4 - kai tankinimo trukmė nuo 5,0 iki 3,0 s.
- \* rekomenduojamos standumo ribos < 30 s ir > 3,0 s

Sukietėjusio normalaus ir sunkiojo betono stiprio gniuždant klasės pateiktos 6 lentelėje. Betono klasės atitinka 0,95 patikimumui garantuojamas betono stiprumo vertes MPa.

Betono stiprio gniuždant klasės. Lentelė Nr. 02.6

Stiprio gniuždant klasė	fck cyl N/mm <sup>2</sup> (MPa)	fck cube N/mm <sup>2</sup> (MPa)
C8/10	8	10
C12/15	12	15
C16/20	16	20
C20/25	20	25
C25/30	25	30
C30/37	30	37
C35/45	35	45
C40/50	40	50

Lengvojo betono stiprio gniuždant klasės: LC8/9; LC12/13; LC16/18; LC20/22; LC25/28; LC30/33; LC35/38; LC40/44; LC45/50; LC50/55; LC60/66; LC70/77; ir LC80/88

Cementas parenkamas pagal betono paskirtį, leidžiamą egzoterminį betono įšilimą, konstrukcijos matmenis ir naudojimo aplinkos sąlygas. Cementas turi atitikti LST EN 197-1 reikalavimus.

Užpildai turi būti frakcionuoti, švarūs, atitinkantys betono paskirtį ir klasę. Stambųjų užpildų stambiausios dalelės neturi viršyti:

- vieno ketvirtadalio mažiausio gaminio matmens;
- mažiausio atstumo tarp gretimų armatūros strypų minus 5 mm;
- 1,3 karto apsauginio betono sluoksnio storio (tas apribojimas nebūtinai, kai gelžbetonio konstrukcijos naudojamos sausoje aplinkoje).

Prieš betonavimą nuo klojinių nuvalomos šiukšlės, dulės, nuo armatūros - rūdys. Medinių klojinių paviršiai, kurie liesis su betono mišiniu, sudrėkinami.

Dokumento žymuo:	Lapas	Lapų	Laida
JA2343-TP-SK.TS	20	30	0

Monolitinėms konstrukcijoms betonuoti dažniausiai naudojami prekiniai betono mišiniai, kurie į statybvietes dažniausiai transportuojami automobilineis betonmaišėmis, o į betonavimo vietą tiekiami betono siurbliais. Kontroluojama, kad atliekant šias operacijas betono mišinys nesusisluoksniuotų ir išliktų homogeniškas.

Nustatant leidžiamą gabenimo trukmę turi būti atsižvelgiama į mišinio sudėtį, temperatūrą ir oro sąlygas.

Į statybvietes betono mišinius gabenant kitokiais būdais turi būti išvengta sluoksniavimosi, sudedamųjų medžiagų praradimo, užteršimo, turi būti kuo mažiau kartų perkraunamas. Mišinį iškraunant iš transporto priemonių laisvas kritimo aukštis turi būti ne didesnis kaip 2,0 m.

Statybvietėje turi būti asmuo, atsakingas už betono mišinio gabenimą, priėmimą, klojimą ir priežiūrą.

Prekinio betono mišinio gamintojo, jei naudotojas reikalauja, turi būti suteikta tokia informacija:

- cemento atmaina, jo stiprio klasė, užpildų atmaina;
- priedų atmaina (jei jie naudojami);
- vandens ir cemento santykis;
- atitinkamų bandymų rezultatai.

Gamintojas, prieš iškraudamas betono mišinį iš transporto priemonės, turi pateikti lydraštį (važtaraštį), kuriame turi būti nurodyti tokie duomenys:

- gamintojo pavadinimas;
- lydraščio eilės numeris;
- data ir pakrovimo laikas, t. y. cemento ir vandens pirmojo sąlyčio laikas;
- automobilio numeris arba transporto priemonės indentifikavimas;
- pirkėjo pavadinimas;
- statybvietės vieta ir pavadinimas;
- techninių reikalavimų nuorodos;
- betono mišinio kiekis, m<sup>3</sup>;
- atitiktos deklaracija su nuorodomis į specifikaciją ir LST EN 206-1;
- sertifikavimo įstaigos pavadinimas arba ženklas, jei įstaiga jį turi;
- laikas per kurį betonas pristatomas į statybvietę;
- iškrovimo pradžios laikas;
- iškrovimo pabaigos laikas;

Lydraštyje taip pat gali būti pateikti tokie papildomi duomenys: stiprio klasė, naudojimo aplinkos sąlygų kategorija, konsistencija, cemento atmaina ir stiprio klasė, priedų ir mikroužpildų (jei jų yra) atmainos, specialiosios savybės.

Ruošiant betono mišinius statybvietėje ir projektuojant jų sudėtį įvertinama, kad betono klasė yra garantuotas 95% tikimybės betono stiprumas.

Betono mišinio kritimo aukštis betonuojant kolonas negali būti didesnis kaip 5,0 m, betonuojant perdangas - 1,0 m, sienas - 4,5 m, nearmuotas konstrukcijas - 6,0 m ir mažai armuotas konstrukcijas - 4,5 m.

Betonuojant monolitinės konstrukcijas betonas dažniausiai tankinamas vibraciniais būdais. Tankinimo trukmė priklauso nuo sluoksnio storio, mišinio technologinių savybių, armavimo, tankinimo priemonių bei jų sukuriamo poveikio intensyvumo. Labai svarbu, kad tankinant betono mišinys nesusisluoksniuotų ir iš jo nebūtų išspausta cementinė pasta.

Tankinant vibraciniais būdais vibromechanizmas negali liesti armatūros, įdėtinių detalių, klojinių tvirtinimo elementų. Giluminis vibratorius į tankinamą betono mišinį panardinamas 5-10 cm, perkėlimo žingsnis ne didesnis kaip 1,5 poveikio spindulio.

Paviršinis vibratorius turi dengti apie 10 cm sutankinto betono zonos. Vibravimo trukmė vienoje tankinimo zonoje priklauso nuo betono mišinio technologinių savybių, sluoksnio storio. Klojamas mišinys turi būti tankinamas aplink armatūros atskirus strypus ir ypač klojinių kampuose, siekiant, kad būtų suformuota tanki betono struktūra.

Dokumento žymuo:	Lapas	Lapų	Laida
JA2343-TP-SK.TS	21	30	0

Monolitines konstrukcijas betonuojant klodais, kitas klotas klojamas iki betono rišimosi pradžios. Pertraukos tarp betono klodų betonavimo be darbo siūlių įrengimo priklauso nuo betono mišinio savybių, cemento, technologijos, aplinkos temperatūros ir konkrečiu atveju nustatomas eksperimentais.

Monolitines konstrukcijas betonuojant be pertraukų visada jų kokybė būna geresnė negu betonuojant su pertraukomis. Tačiau dėl technologinių ir organizacinių priežasčių tenka daryti pertraukas ir formuoti darbo siūlės. Darbo siūlės turi būti statmenos konstrukcijų ašims arba paviršiams. Tęsti betonavimą galima anksčiau suklotam betonui pasiekus ne mažesnį kaip 1,5 MPa stiprį. Betonavimo darbo siūlių padėtis derinama su projekto autoriais.

Naujo betono sankiba su sukietėjusiu betonu visada mažesnė nei monolite. Darbo siūlėje kontaktas tarp sukietėjusio ir naujo betono ne tik silpnėnis, bet ir pralaidėnis vandeniui, mažiau atsparus šalčiui ir kt. Dažnai darbo siūlės blogina statinių konstrukcijų paviršiaus kokybę, todėl darbo siūles reikia įrengti tokiose vietose, kad jos nesumažintų konstrukcijų stiprumo, nepablogintų paviršių kokybės ir, jei įmanoma, jos būtų konstruktyviai apiformintos.

### 2.1.6 Betonavimas neigiamoje temperatūroje

Betonuojant esant neigiamai temperatūrai reikia sudaryti betono kietėjimui normalią aplinką. Kai aplinkos temperatūra lygi vandens užšalimo temperatūrai arba už ją žemesnė, cheminės reakcijos betone gali sustoti, o susidarius ledui dėl vidinių įtempimų, kuriuos sukuria apie 9% didinantis savo tūrį užšalantis laisvasis vanduo, suardo nestiprius adhezinius ryšius tarp atskirų betono komponentų. Dėl tokių reiškinų cemento akmuo gali suirti. Kad taip neatsitiktų, reikia, kad prieš šalčius betonas įgytų tam tikrą stiprumą. Kai pasiekiamas 5,0 MPa stipris gniuždant, saugoti nuo šalčio nebereikia (LST EN 206-1).

Betono priežiūra šaltyje priklauso nuo konstrukcijų masyvumo, kuris apibūdinamas paviršiaus moduliu "M" (šaldomo paviršiaus ploto ir betono tūrio santykis). Masyvios konstrukcijos (M<3) šildomos termosu būdu, o kai aplinkos temperatūra yra žemesnė kaip -20° C, papildomai į mišinį pridedama kietėjimo greitiklių bei vandens užšalimo temperatūrą žeminančių priedų. Betonuojant kolonas, sijas (M–6–10), plonasiene konstrukcijas (M–10–20), pridedama vandens užšalimo temperatūrą žeminančių priedų, betonuojama karštuoju būdu ir šildoma elektra.

#### Termoso būdas.

Karštas betono mišinys klojamas į apšiltintus klojinius ir laisvi betono paviršiai uždengiami šilumą izoliuojančia medžiaga. Betonui kietėti teigiama

temperatūra palaikoma šiluma, kuri buvo pasiekta ruošiant mišinį ir egzotermijos t. y. išsiskiriant šilumai vykstant fiziniams – cheminiams cemento kietėjimo reiškiniams.

#### Prieššaltiniai priedai.

Tokios medžiagos sukuria sąlygas betonui kietėti neigiamoje temperatūroje. Tai druskos rūgštis (HCl); kalcio chloridas (CaCl<sub>2</sub>); natrio chloridas (NaCl); kalcio chloridas (CaCl<sub>2</sub>); potašas (K<sub>2</sub>CO<sub>3</sub>); natrio nitratas (NaNO<sub>2</sub>).

Šios medžiagos, sužemindamos vandens užšalimo temperatūrą, pailgina kietėjimo trukmę, pagreitina betono rišimąsi ir kietėjimą. Chloro jonai sukelia armatūros koroziją, todėl jų kiekis yra ribojamas. Pagal LST EN 206-1, nearmuotame betone leistinas chloro jonų kiekis yra 1% (cemento masės), gelžbetonyje – 0,4% (cemento masės), įtemptai armuotame gelžbetonyje – 0,2% (cemento masės).

Pridėjus į betono mišinį didesnę (iki 10-15%) medžiagų, sužeminančių vandens užšalimo temperatūrą, kiekį gaunami "šaltieji betonai", kuriuose cemento hidratacijos procesai sustoja tik esant žemoms (pvz. -25° C) aplinkos temperatūroms. Tokie betono mišiniai ruošiami su nepašildytu vandeniu, kuriame ištirpinti priedai. Betonuojama neapšiltintuose klojiniuose, tačiau betono paviršių būtina uždengti šilumą izoliuojančia medžiaga, kad neužšaltų konstrukcijų paviršinis vanduo.

Betono mišinio temperatūra betonavimo metu, kai betonas kietėja termosu būdu turi būti 25° C, kai naudojami prieššaltiniai priedai ar elektrinis šildymas – ne žemesnė kaip +5°C.

Dokumento žymuo:	Lapas	Lapų	Laida
JA2343-TP-SK.TS	22	30	0

Transportuojant ir betonuojant betono mišinys intensyviai aušta. Transportuojant karštus betono mišinius dėl intensyvių koaguliacinių reiškinių mišinys labai greitai netenka slankumo. Tai reikia įvertinti ruošiant betono mišinius.

Ruošiant betono mišinius su 32,5 stiprio klasės portlandcemenčiu aukščiausia leistina mišinio temperatūra turi būti ne aukštesnė kaip 45°C. Atitinkamai ruošiant mišinius su 42,5 stiprio klasės portlandcemenčiu – ne aukštesnė kaip 40° C, o su 52,5 stiprio klasės portlandcemenčiu - ne aukštesnė kaip 35° C.

Tokios temperatūros mišiniai gaunami naudojant iki 40 - 90° C pašildžius vandenį. Kartais iki 20 - 60° C pašildomi užpildai.

### 2.1.7 Betonavimas karštoje aplinkoje.

Vykdamas betonavimo darbus, kai aplinkos temperatūra yra aukštesnė kaip +25° C ir santykinė drėgmė žemesnė už 50%, turi būti naudojami greitai kietėjantys portlandcemenčiai, kurių stiprio klasė 1,5 karto aukštesnė už projektinę betono klasę.

Betono mišinio temperatūra, betonuojant konstrukcijas, kurių paviršiaus modulis  $M > 3$  neturi viršyti 30-35° C.

Cemento rišimosi ir intensyvaus kietėjimo metu dėl vykstančių fizinių – cheminių procesų betonas gali supleišėti. Plastiškasis pleišėjimas, kai vidiniai įtempimai viršija betono stiprumą, gali būti pašalintas pakartotinai vibruojant praėjus ne daugiau kaip 0,5-1 valandos.

Betonuojant karštoje aplinkoje betono struktūros formavimosi proceso priežiūrą reikia pradėti tuoj po betonavimo ir vykdyti kol betonas pasieks 70% projektinio stiprio. Kietėjantis betonas turi būti drėkinamas. Tam, kad betonas intensyviau kietėtų galima išnaudoti saulės radiaciją, uždengiant paviršių vandeniui nelaidžia juoda plėvele.

### 2.1.8 Kietėjančio betono priežiūra

Betono savybės, o tuo pačiu ir gaminamos konstrukcijos kokybė priklauso nuo tinkamos kietėjančio betono priežiūros ir apsaugos nuo kenksmingų poveikių. Suklotą betoną reikia apsaugoti nuo lietaus, smūgių, didelių temperatūros pokyčių, išdžiūvimo. Atviri betono paviršiai uždengiami ne vėliau kaip po 10-12 valandų nuo betonavimo pabaigos, o karštomis dienomis periodiškai drėkinami. Uždengiama polietileno plėvele, drėgna medžiaga, pjuvenomis ir pan.

Kietėjančio betono priežiūros trukmė nustatoma, atsižvelgiant į cemento hidratacijos greitį, betono savybes, aplinkos temperatūrą ir santykinę drėgmę. Įvertinant tuos faktorius kietėjančio betono priežiūros trukmė būna nuo 2 iki 10 parų.

Tais atvejais, kai betonas turi būti atsparus dilumui arba yra veikiamas nepalankių aplinkos sąlygų priežiūros trukmė turi būti pailginta.

### 2.1.9 Kokybės kontrolė

Betono stipris gniuždant nustatomas bandant 28 paras išlaikytus 150 mm briaunos ilgio kubus arba 150 mm skersmens ir 300 mm aukščio cilindrus. Taip pat betono stipriui gniuždant nustatyti leidžiama naudoti 100 mm arba 200 mm briaunos ilgio kubus (LST ISO 4012:1995 [5.10]). Jeigu bandomi stambiagrūdžio arba smulkiagrūdžio betono 100 mm briaunos ilgio kubai, taikomas perskaičiavimo pagal 150 mm briaunos ilgio kubus koeficientas 0,95, smėlbetonio – 1,0; jeigu bandomi 200 mm briaunos ilgio kubai – koeficientas 1,05.

Tais atvejais, kai suformuoti bandiniai negali atstoti gaminio (labai standūs mišiniai, tankinama presuojant, vakuumuojant ar kt.), betono stipris gali būti nustatomas bandant bandinius, išgręžtus iš gaminio.

Apytiksliai stiprį galima nustatyti betono struktūrą neardančiais metodais bei ultragarsu.

Dokumento žymuo:	Lapas	Lapų	Laida
JA2343-TP-SK.TS	23	30	0

Monolitinių konstrukcijų betonavimo darbų kokybės kontrolė yra priemonės, būtinos betono kokybei palaikyti ir reguliuoti. T. y. tikrinimas, bandymas ir bandymų rezultatų naudojimas. Tikrinamas ruošiamasis betonavimui, betono mišinio transportavimas, klojimas, tankinimas ir kietėjančio betono priežiūra.

Sudarant sutartį su betono mišinio tiekėju ar kilus abejonėms dėl kokybės, būtina patikrinti sertifikacijos institucijos išduotą sertifikatą ir ar kontroliuojama betono mišinio gamyba.

Naudojant prekinį mišinį statybvietėje betonas kontroliuojamas kaip nurodyta 8 lentelėje.

Kiekvienu atveju prieš atsakingų konstrukcijų betonavimą betono stiprio kontrolės organizavimą statybos vadovas (SV) suderina su statytojo atstovu (TP).

Prekinio betono kontrolė statybvietėje. Lentelė Nr. 02.7

KONTROLĖS POBŪDIS	KONTROLĖ	TIKSLAS	MAŽIAUSIAS DAŽNUMAS
1. Mišinio siuntos lyd-raštis	lydraščio duomenų tikrinimas	užtikrinti, kad siunta atitiktų užsakymą	kiekvieną kartą, gavus siuntą
2. Mišinio konsistencija	apžiūrint	patikrinti, ar įprasta išvaizda	kiekvieną kartą, gavus siuntą
3. Mišinio konsistencija	konsistencijos kontrolė pagal LST ISO 4109	įvertinti, ar atitinka reikiamą konsistenciją	1) gaminant bandinius betono bandymams 2) kilus abejonėi po apžiūrėjimo
4. Mišinio vienalytiškumas	apžiūrint	palyginti su įprasta išvaizda	kiekvieną kartą, gavus siuntą
5. Mišinio vienalytiškumas	bandinių iš mišinio skirtingų imčių savybių palyginimas	įvertinti vienalytiškumą	kilus abejonėi
6. Betono išvaizda	apžiūrint	palyginti su įprasta išvaizda	kiekvieną kartą, gavus siuntą
7. Kontrolės lygis mišinį tiekiančio-je gamykloje	susipažinimas su sertifikacijos įstaigos išduotu sertifikatu, įsitikinant, ar kontroliuojama gamyba. jei nekontroliuojama, susipažįstama su prekinio mišinio gamyklos gamybos kontrolės lygiu	įsitikinti, ar kontroliuojamą gamybą	1) sudarant sutartį su nauju tiekėju 2) kilus abejonėi
8. Betono stipris gniuždant	bandymas pagal LST.ISO 4012	įvertinti iš mišinio gaminamo betono stiprį	1) pagal statytojo dokumentus 2) kilus abejonėi
9 Oro kiekis mišinyje, kai numatytas reikalavimas	bandymas pagal LST 1428.3	nustatyti, ar atitinka reikiamą oro kiekį	kilus abejonėi
10. Kitos savybės	pagal pasirinktus standartus ar susitarimą	įvertinti, ar atitinka reikiamas savybes	pagal susitarimą

Monolitinių konstrukcijų betonavimo proceso kontrolė statybvietėje pateikta 8 lentelėje

Monolitinių konstrukcijų betonavimo kontrolė. Lentelė Nr. 02.8

Kontroliuojama operacija	A ir K	Kaip kontroliuojama	Dalyvauja
<b>1. PRIEŠ BETONAVIMĄ:</b>			
- klojinių matmenys, armatūros padėtis	SV	rulete	TP
- ar nuvalyti klojiniai	SV	vizualiai	
- ar sudrėkinti klojiniai	SV	vizualiai	
Dokumento žymuo:		Lapas	Lapų
JA2343-TP-SK.TS		24	30
		Laida	O

- ar sandarūs klojiniai	SV	vizualiai	
<b>2. BETONAVIMO METU:</b>			
- mišinio konsistencija ir homogeniškumas	SV	vizualiai	TP
- betono mišinio laisvo kritimo aukštis	SV	rulete	
- mišinio sutankinimo kokybė	SV	vizualiai	TP
- betonuojamų sluoksnių storis	SV	rulete	
- trukmė tarp mišinio sumaišymo ir betonavimo pradžios	SV		
- vartojamos priemonės, kai betonuojama esant šaltam ar karštam orui	SV		TP
- betonavimo siūlės	SV	vizualiai	TP
- konstrukcijų sandūrų kokybė	SV	vizualiai	TP
- kietėjančio betono priežiūra	SV		TP

Monolitinių betono ir gelžbetonio konstrukcijų leistinieji nuokrypiai:

patatų vertikalių plokštumų ir jų susikirtimo linijų nuokrypiai nuo vertikalės per visą konstrukcijos aukštį	20 mm;
sienu, išbetonuotų nejudamuose klojiniuose, ir kolonų, laikančių monolitines perdangas	15 mm;
sienu ir kolonų, laikančių surenkamąsias sijų konstrukcijas	10 mm;
horizontalių plokštumų nuokrypis nuo horizontalės per visą patikrinto ruožo plokštumą	20 mm
vietiniai betono paviršiaus nelygumai pridėtos dviejų metrų ilgio liniuotės ruože (išskyrus atraminius paviršius)	5 mm;
elementų ilgio ir tarpatramio	20 mm;
elemento skerspjūvio matmenų	–3 iki +6 mm;
monolitinių ar surenkamųjų gelžbetonio kolonų ir kitokių surenkamųjų elementų atramų paviršiaus altitudžių;	5 mm
inkarinių varžtų padėties:	
plane, kai atramos yra kontūro viduje	5 mm;
plane, kai atramos yra už kontūro	10 mm;
pagal aukštį	20 mm;
altitudžių skirtumas dviejų paviršių sandūroje pagal aukštį	3 mm.

### 2.1.10 Darbų priėmimas

Priimant monolitines betono ir gelžbetonio konstrukcijas ar statinių dalis tikrinama:

- atitikimas darbo brėžiniams;
- betono stiprio ir kitų kontroliuojamų rodiklių atitikimas projektiniams;
- panaudotų medžiagų ir pusfabrikačių kokybė;
- konstrukcijų paviršių kokybė;
- ar konstrukcijose esančių angų ir kanalų padėtis ir skaičius atitinka projektinius;
- įdėtinių detalių, inkarinių varžtų padėtis ir įtvirtinimas;
- deformacinės siūlės ir jų kokybė.

Priimant užbaigtas betono ir gelžbetonio konstrukcijas ar statinių dalis surašomi paslėptų darbų, atskaitingų konstrukcijų priėmimo, laboratorinių tyrimų aktai ir kiti dokumentai. Tarp jų pateikiami:

- darbo brėžiniai, kuriuose pažymėti pakeitimai, padaryti statybos proceso metu;
- dokumentai, kuriuose nurodyta, kad pakeitimai buvo laiku ir nustatyta tvarka suderinti;
- paslėptų darbų aktai;
- monolitinių konstrukcijų, armatūros, įdėtinių detalių, klojinių patikrinimo prieš betonavimą, monolitinių konstrukcijų apžiūrėjimo nuėmus klojinius aktai, kontrolinių betono bandinių tyrimo duomenys;
- statybos darbų žurnalas.

Dokumento žymuo:	Lapas	Lapų	Laida
JA2343-TP-SK.TS	25	30	0

## 3 KITI MONTAVIMO DARBAI

### 3.1 Gręžtinių polių įrengimas

#### 3.1.1 Pagrindinės sąvokos

Šiose TS vartojamos sąvokos ir apibrėžimai:

**Pagrindas** – gruntas, uoliena ir užpilas, kurie yra vietovėje prieš pradėdant statybos darbus.

**Gręžtinis polis** – polis, gaunamas su arba be polinio apvalkalo iškasant ar išgręžiant ertmę grunte ir užpildant ją betonu arba gelžbetonu.

**Ištisinio sraigtinio gręžimo polis (CFA)** – gręžtinis polis, kuris formuojamas spaudžiant betono mišinį arba injekcinį skiedinį į vientiso sraigtinio gręžimo ertmę per tuščiaavidurį grąžtą, tuo pačiu metu jį traukiant iš grunto.

**Kreipiklis (fiksatorius)** – detalė skirta užtikrinti polio armatūros apsauginį betono sluoksnį.

**Palaikantysis skiedinys** – mineralinės, polimerinės ar kitokios sudėties skiedinys, kuris įsigeria į gręžinio sienutes ir saugo jas nuo užgriuvimo

#### 3.1.2 Reikalavimai keliami gręžtinių polių įrengimui

##### Bendrieji reikalavimai keliami gręžtinių polių įrengimui:

Gręžinys turi būti apsaugotas nuo paviršinio vandens.

Polių duobės pradamos gręžti nuo vietų, ties kuriomis gruntas buvo tirtas gręžiniais ar zondavimo būdu.

Gręžinio dugne turi būti projekte nurodyto tipo gruntas ir gręžinys į jį turi būti įgilintas ne mažiau kaip 300 mm.

Tais atvejais, kai pagrindo laikančiųjų sluoksnių paviršius yra su nuolydžiu, turi būti gręžiama giliau, kad polis būtų atremtas visu skersmens plotu.

Rieduliai iš gręžinio išimami, tačiau išimtiniais atvejais polio projekto autorius specialiu sprendimu gali leisti pamatą remti į riedulį.

Jei atstumas tarp dviejų gręžinių centrų yra mažesnis nei du polio skersmenys, antras gręžinys pradamas gręžti, kai pirmajame gręžinyje betonas pasiekia 25% projekcinio stiprio.

Gręžinys turi būti įrengiamas taip, kad gruntas nuo sienučių nebyrėtų nei iki betonavimo, nei betonuojant, tam naudojami apvalkalai (apsauginiai arba įvadiniai vamzdžiai), palaikantieji skiediniai (bentonitinio molio suspensija, polimeriniai skiediniai ir kt.) arba gruntu užpildyti grąžto sriegiai (CFA tipo poliai).

#### 3.1.3 Gręžimui keliami reikalavimai:

##### 1. Gręžtinių polių, kurie įgilinami netvirtinant gręžinio sienučių, įrengimo reikalavimai:

Kai virš vandeningo smėlio sluoksnio, kurį tinka panaudoti kaip pagrindą ir negalima pažeminti gruntinio vandens lygio, slūgso molinis gruntas, tam kad į gręžinį nepatektų gruntinio vandens, rekomenduojama gręžti paliekant molinio grunto sluoksnį, kurio storis ne mažesnis kaip 0,3D (D – polio pado skersmuo, m).

Jei polis bus betonuojamas ne tuoj pat, rekomenduojama gręžinio iki galo negręžti, o palikti grunto sluoksnį ne mažesnę kaip 1,5 m ir ne mažesnę kaip du kamieno skersmenys. Paskutinis gręžimo ciklas atliekamas prieš betonavimą.

Gręžimą netvirtinant gręžinio sienučių galima taikyti tik esant sankabiam gruntam su pastoviomis gręžinio sienutėmis. Šis gręžimo metodas netaikomas, jeigu polio posvyrio kampas nuo horizontalės mažesnis kaip 86°.

Dokumento žymuo:	Lapas	Lapų	Laida
JA2343-TP-SK.TS	26	30	0

## 2. Gręžtinių polių, kurie įrengiami naudojant apvalkalus, įrengimo reikalavimai:

Naudojant apsauginius vamzdžius jie įgilinami į molinio grunto sluoksnį 1,0-1,5 m tam, kad vanduo nesisukverbtų į būsimą gręžinio vidų, jeigu virš laikančio molinio grunto sluoksnio slūgso vandeningas smėlio sluoksnis.

Apvalkalai naudojami per visą jų ilgį įrengiant pasvirusius nuo horizontalės mažiau kaip 86° gręžinius. Jei gręžinio dugnas nepastovus jo dugne turi būti palaikomas pastovus ne mažesnis kaip 1,0 m aukščio vandens ar kito skysčio stulpo slėgis.

Plieniniai apsauginiai vamzdžiai jungiami juos suvirinant, siūlė turi būti nelaidi vandeniui ir būti ne mažesnio nei apvalkalo metalo stiprio.

## 3. Gręžtinių polių, kurie įrengiami naudojant palaikančiuosius skiedinius, įrengimo reikalavimai:

Šis metodas netaikomas pasvirusiems gręžiniams nuo horizontalės mažiau kaip 86° įrengti. Naudojamo skiedinio tankis gręžimo metu turi būti ne didesnis kaip 1100 kg/m<sup>3</sup>, o prieš betonavimą ne didesnis kaip 1150 kg/m<sup>3</sup>, taip pat prieš betonavimą leidžiamas ne didesnis kaip 4 % smėlio kiekis skiedinyje.

Gręžiant palaikančiojo skiedinio lygis turi būti palaikomas gręžinyje arba įvadiniame vamzdyje ne mažiau kaip 1,5 m aukščiau gruntinio vandens lygio.

## 4. Gręžtinių polių, kurie įrengiami taikant ištisinio sraigtinio gręžimo metodą (CFA), įrengimo reikalavimai:

Ištisinis sraigtinis gręžimas netaikomas jeigu polio posvyrio kampas nuo horizontalės mažesnis kaip 84°. Prieš ištisinį sraigtinį gręžimą patikrinamas grąžto apačioje esantis betontiekio vožtuvas.

### 3.1.4 Gręžtinių polių armavimui keliami reikalavimai:

Armatūros strypynai ar standi armatūra (dvitėjai profiliuočiai, vamzdžiai ir kt.) į gręžinius įleidžiami prieš (arba) po betonavimo jos nepažeidžiant.

Įleidus armatūrą jos viršaus padėties nuokrypis nuo projektinės ne gali būti didesnis kaip 0,15 m. Armatūros strypynus virinant ar surišant viela reikia užtikrinti, kad jie išliktų nepakitusios formos ir standumo iki tol kol bus įleisti į gręžinį ir užbetonuoti.

Gaminant armatūros strypynus armatūros negalima lenkti esant žemesnei kaip 5 °C, jei kitaip nenumatyta projekte.

Jei prieš lenkimą armatūra pašildoma, tai ne daugiau kaip 100 °C.

Mažiausias išilginės armatūros kiekis polio skerspjūvyje yra keturi 10 mm skersmens strypai, o didžiausias atstumas tarp tų strypų 400 mm.

Tarp pavienių strypų arba jų paketų prošvaisa turi būti ne mažesnė kaip 100 mm, ją galima sumažinti iki 80 mm, kai užpildo dalelių skersmuo mažesnis kaip 20 mm.

Mažiausias skersinės armatūros skersmuo ne mažesnis kaip 6 mm ir ne mažesnis kaip ketvirtadalis didžiausiojo išilginės armatūros strypo. Jei strypynai suvirinami tai mažiausias skersinės armatūros skersmuo turi būti ne mažesni kaip 5 mm.

Visos polio armatūros apsauginis sluoksnis turi būti ne mažesnis kaip 60 mm, kai polių D>0,6 m arba ne mažesni kaip 50 mm, kai polių D≤0,6 m.

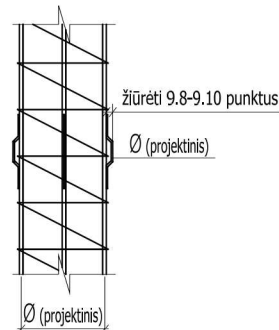
- Jei naudojamas nuolatinis apsauginis vamzdis, betono apsauginį sluoksnį galima sumažinti iki 40 mm.

Mažiausias apsauginis sluoksnis didinamas iki 75 mm kai:

- poliai yra silpname grunte ir įrengiami be apvalkalo;
- nardinamojo betono užpildo didžiausias matmuo yra 32 mm;
- armatūra sudedama suklojus betoną;
- gręžinio sienų paviršius yra nelygus.

Dokumento žymuo:	Lapas	Lapų	Laida
JA2343-TP-SK.TS	27	30	0

Norint užtikrinti centrišką armatūros padėtį gręžinyje ir reikalingą betono apsauginį sluoksnį gali būti naudojami kreipikliai.



3 pav. Plieniniai kreipikliai (fiksatoriai) naudojami gręžtinio polio armatūros karkaso apsauginiam sluoksniui ir padėčiai gręžinyje užtikrinti.

Kreipikliai apie strypyną išdėstomi simetriškai taip, kad būtų ne mažiau kaip trys viename lygyje, atstumas tarp šių lygių ne mažesnis kaip 3,0 m ir pakankamas laisvumas iki apvalkalo ar gręžinio sienos, kad būtų galima saugiai įleisti armatūrą ir išvengti gręžinio sienų ardymo. Jei įrengiami pasvirę arba didesnio kaip 1,2 m skersmens poliai tuomet kreipiklių skaičių reikia padidinti.

### 3.1.5 Gręžtinių polių betonavimui keliami reikalavimai:

Gręžtinio polio betonui keliami reikalavimai:

- Nepriklausomai nuo betonavimo būdo gręžtiniam poliui naudojamo betono stiprumo klasė turėtų būti ne mažesnė kaip C20/25 ir ne didesnė kaip C30/37.
- Ruošiamame betone vandens ir cemento santykis turėtų būti ne didesnis kaip 0,6.
- Betonui ruošti naudojamų užpildų didžiausias matmuo turi būti mažesnis kaip 32 mm arba 0,25 mažiausio atstumo tarp išilginių armatūros strypų.

Gręžtinio polio betonavimui sausuoju būdu keliami reikalavimai:

- Sausuoju būdu, be nuolatinių ar laikinųjų apsauginių vamzdžių, galima betonuoti tik esant pastovioms molio, priemolio, priesmėlio ir tankaus smėlio gruntų gręžinių sienutėms.
- Cemento kiekis betonuojant sausuoju būdu turi būti didesnis kaip 325 kg/m<sup>3</sup>, o betono slankumas turi būti ne mažesnis kaip S3.
- Prieš betonavimą įsitikinama, ar išvalytas (moliniame grunte), ar sutankintas (smėliniame grunte) gręžinio dugnas, ar nesisunkia vanduo, ar nėra kitų nepageidaujamų efektų.
- Betonuojama iš apačios į viršų taip, kad būtų išvengta sluoksniaimosi, o betonas nekristų ant armatūros ir gręžinio sienučių.
- Betontiekio vamzdžio galas betone turėtų būti įgilintas apie 0,8-1,0 m.
- Kai gręžinio gylis mažesnis kaip 5 m, tai betonuoti galima neleidžiant piltuvo ir vamzdžio į gręžinį. Betonuojama be pertraukų. Pertraukas galima daryti tik betonuojant polio stiebą, kai nenaudojamas apsauginis vamzdis. Jei pertrauka viršija vieną valandą, siūlės vietoje turi būti įbetonuoti ne mažiau kaip šeši armatūros strypeliai, kurių ilgis nuo 600 iki 900 mm, o skersmuo ne mažesnis kaip 12 mm.
- Betonuojant su laikinuoju apsauginiu vamzdžiu jis keliamas aukštyn jį lengvai vibruojant, sukant ar slankiojant (aukštyn ir žemyn), betono lygis jame turi būti toks, kad jo viduje susidarytu pakankamas slėgis, kuris apsaugotų nuo vandens ar grunto įsiveržimo per apvalkalo žiotis ir leistų išvengti armatūros strypyno pakėlimo.
- Įrengiant polius puriuose ir silpnuose gruntuose turi būti parinktas tinkamas betono tiekimo ir apvalkalo ištraukimo greitis, kuris turi užtikrinti, kad į šviežiai suklotą betoną neįtekėtų gruntas ar vanduo dėl nenumatyto betono nuoslūgio apsauginiame vamzdyje.
- Betonuojama aukščiau polio nukapojimo lygio.

Dokumento žymuo:	Lapas	Lapų	Laida
JA2343-TP-SK.TS	28	30	0

- Papildomas betono tankinimas jo viduje draudžiamas.

Gręžtinio polio betonavimui su betontiekiu keliami reikalavimai:

- Betonuojant su betontiekiu įtaisytu grąžte, jo apačioje turi būti palaikomas pastovus, didesnis už grąžto išorėje susidariusį slėgį, kad betonas galėtų užpildyti tuštumas atsirandančias grąžtą keliant aukštyn. Betonuojama tol kol gręžtinio ertmė prisipildo iki reikiamo lygio.
- Jei betonavimo metu nutrūksta betono tiekimas, arba kyla įtarimų dėl galimo gręžtinio užgriūvimo, tuomet būtina pakartoti polio gręžimo ir betonavimo operacijas.

### 3.1.6 Gręžtinių polių įrengimo leistinieji nuokrypiai:

Gręžtinių polių įrengimo leistinieji nuokrypiai. Lentelė 06.1

Gręžtinių ir gręžtinių polinių polių elementai	Leistinieji nuokrypiai
Gręžtinio skersmuo	-30 mm +50 mm
Gręžtinio gylis	±100 mm
Erdvinio armatūros strypyno apsauginis armatūros sluoksnis	-5 mm
Gelžbetoninės kolonos polio viršus	-10 mm
Metalinės kolonos polio viršus	±5 mm
Polio viršaus plokštumos nuolydis	< 0,001 (1,0 mm viename ilgio metre)
Inkarinių varžtų nuokrypiai:	±5 mm
kolonos atramos ploto ribose	±10 mm
už atramos ploto ribų	±20 mm
Inkarinių varžtų viršus	±30 mm
Inkarinių varžtų sriegio apačia	
Vertikalių ir pasvirusių polių padėties plane nuokrypiai ( <i>e</i> ) kai:	±100 mm
D ≤ 1,0 m	≤ 0,1D
1,0 m < D ≤ 1,5 m	±150 mm
D > 1,5 m	
Vertikalių ir ne mažiau kaip 86° nuo horizontalės pasvirusių polių nuokrypis ( <i>i</i> )	0,02
Pasvirusių nuo horizontalės ne mažiau kaip 76°, bet ne daugiau kaip 86° polių nuokrypis ( <i>i</i> )	0,04
Paplatinamų polių nuokrypis nuo projektinių polių centrų ( <i>e</i> )	≤ 0,1D
<b>PASTABA:</b> Nustatant polių įrengimo nuokrypius, polio centru laikomas išilginės armatūros centras, o nearmuotųjų polių – centras didžiausio apskritimo kurį galima įbrėžti polio galvos skerspjūvyje.	

D – polio kamieno skerspjūvis

## 3.2 Statinių monolitinių pamatų betonavimas

### 3.2.1 Bendri reikalavimai

Statinių monolitinių pamatų konstrukcijos būna įvairios ir jos turi perimti reikiamos apkrovos dydį, inžinerines, geologines ir kitas sąlygas.

Dokumento žymuo:	Lapas	Lapų	Laida
JA2343-TP-SK.TS	29	30	0

Monolitiniai pamatai turi būti įrengiami laikantis projekto sprendinių. Pamatų medžiagos turi būti atsparios visiems destrukciją sukeliantiems veiksniams ir apsaugos priemonės kiekvienu konkrečiu atveju turi būti numatytos projektiniuose sprendiniuose.

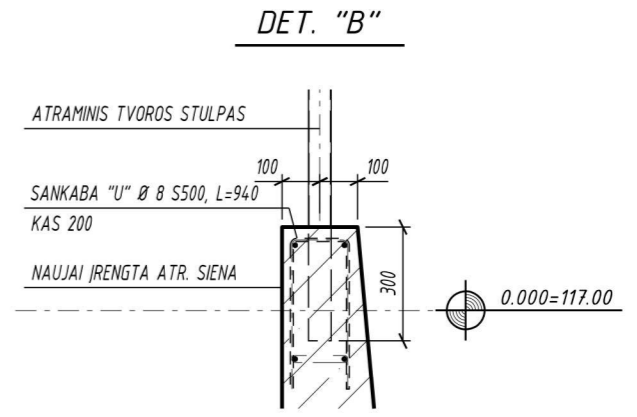
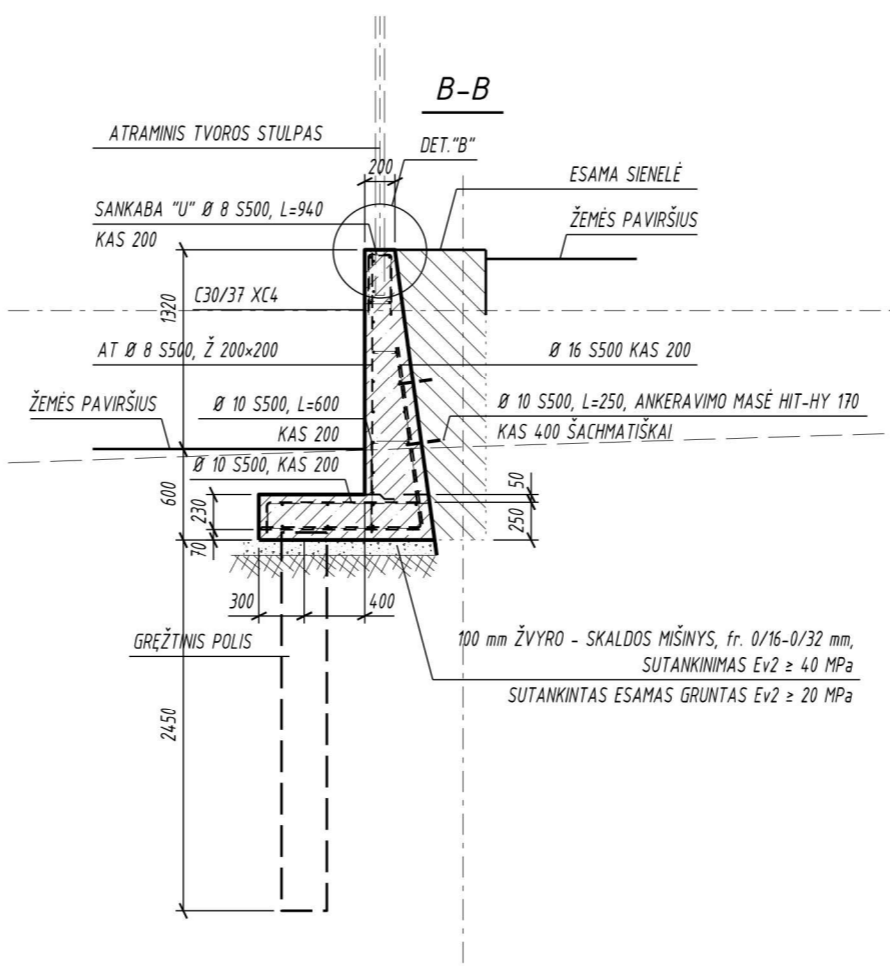
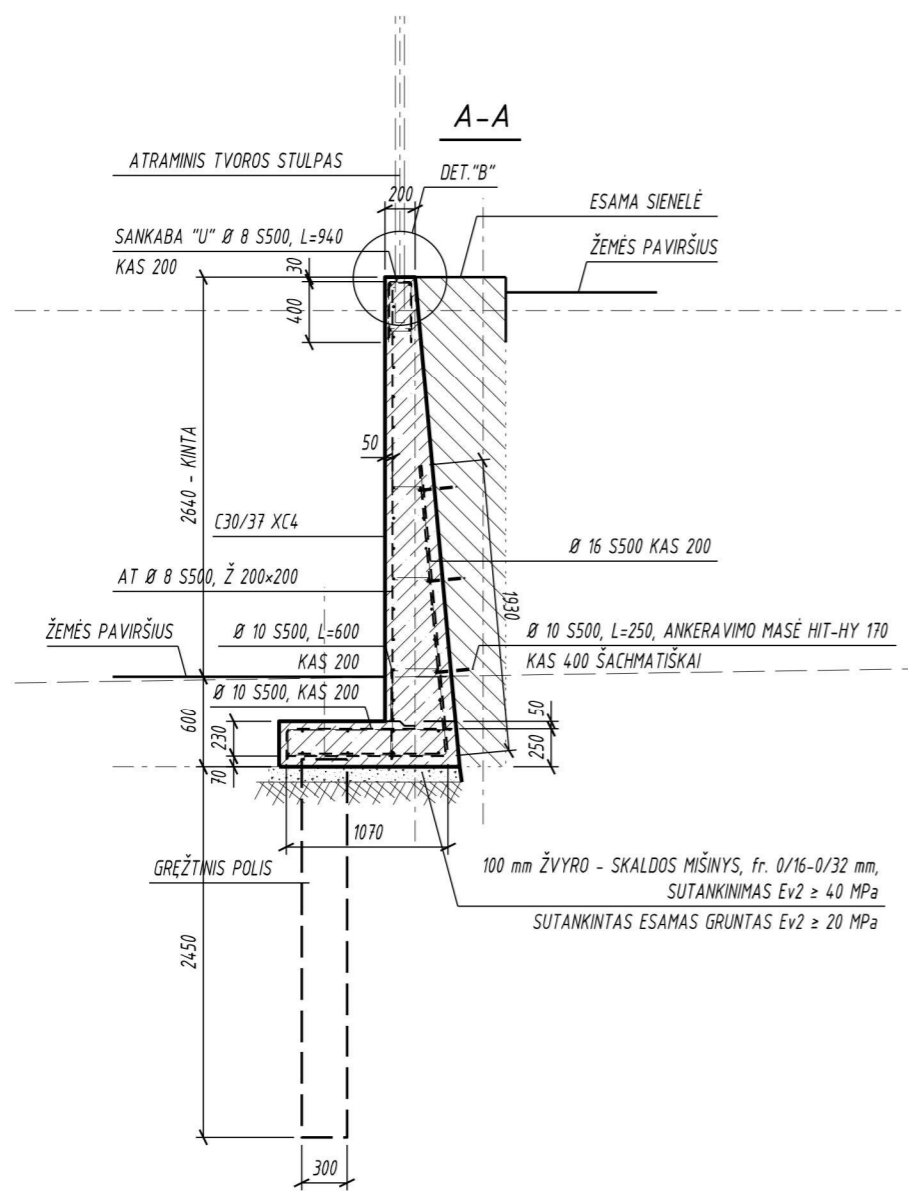
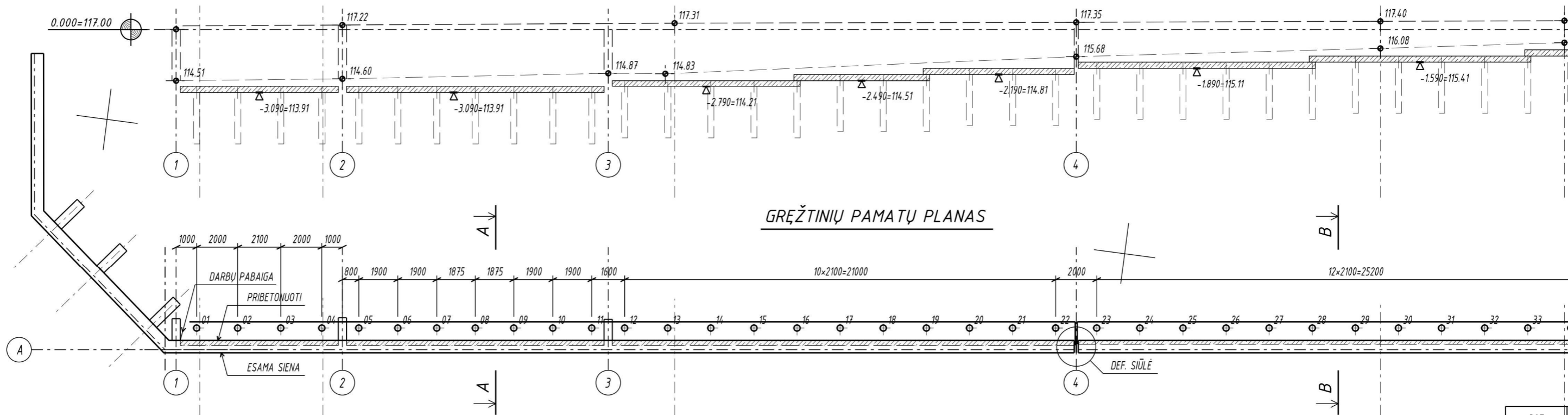
Statinių monolitiniai pamatai turi būti įrengiami tik ant patikimų pagrindų. Prieš įrengiant pamatus duobių ar tranšėjų pagrindai turi būti priimti, įrašant statybos darbų žurnale ir surašant paslėptų darbų aktą.

Monolitinių betoninių ir gelžbetoninių pamatų betonavimo procesas susideda iš klojinių padarymo ar sumontavimo, armavimo elementų gamybos ir jų surinkimo klojiniuose, betonavimo ir kietėjančio betono priežiūros operacijų.

Dokumento žymuo:	Lapas	Lapų	Laida
JA2343-TP-SK.TS	30	30	0

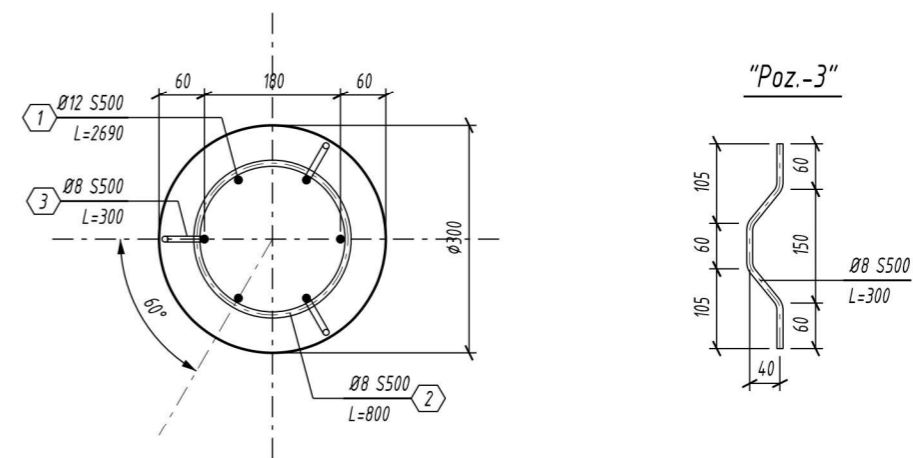
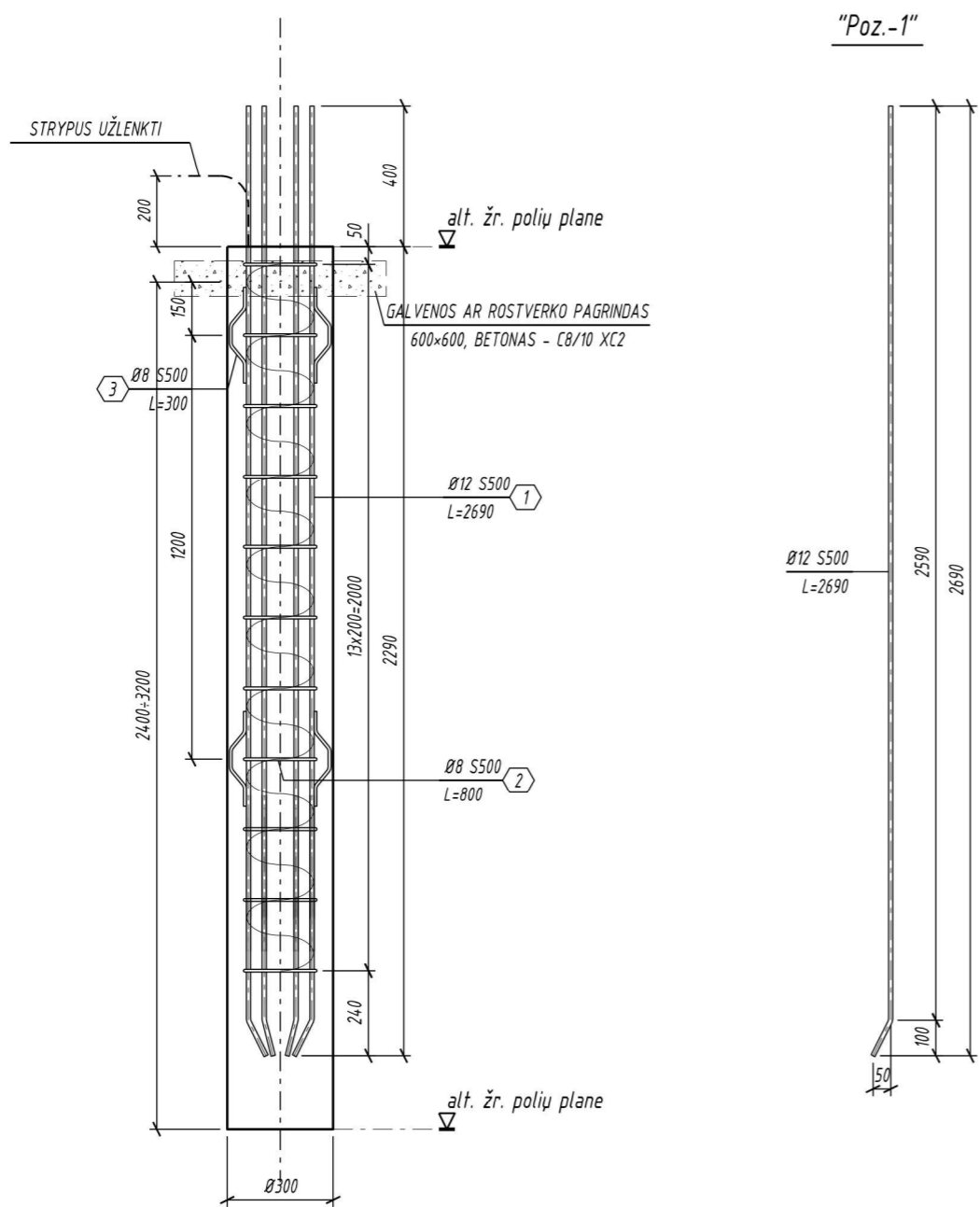
Pozicija Eil. Nr.	Pavadinimas ir techninės charakteristikos	Žymuo	Matavimo vnt.	Kiekis	Pastabos
<b>Variantas "A"</b>					
	Augalinio sluoksnio h=300 mm nukasimas ir sandėliavimas		m <sup>3</sup>	33,46	
	Grunto kėsimas, mechanizuotai ir polių grežimas		m <sup>3</sup>	47,78	
	Grunto kėsimas, rankiniu būdu.		m <sup>3</sup>	10,22	
	Pagrindas po apjungiančiu rostverku iš žvyro skaldos mišinio		m <sup>3</sup>	10,22	
	Pagrindo tankinimas		m <sup>2</sup>	99	
	Rostverko užpylimas gruntu		m <sup>3</sup>	17,95	
	Augalinio sluoksnio užpylimas		m <sup>3</sup>	33,46	
	Grunto išvežimas 12 km		m <sup>3</sup>	40,05	
GP3-25	Grežtinis polis		vnt	35	
	Armatūrinis plienas	LST EN 10080	kg	650,30	
	Betonas C25/30 XC2	LST EN 206	m <sup>3</sup>	6,30	
ROS-1	Apjungiantis rostverkas, H=300				
	Ø 16 S500		kg	1504,35	
	Ø 10 S500		kg	704,14	
	Armatūrinis plienas	LST EN 10080	kg	2208,49	
	Betonas C25/30 XC2	LST EN 206	m <sup>3</sup>	23,53	
SN.B	Sienos betonavimas		m <sup>2</sup>	151	
	Armatūrinis plienas	LST EN 10080	kg	967,70	
	Betonas C30/37 XF4 F100	LST EN 206	m <sup>3</sup>	49,83	
	Sandaravimo juosta "KAUNEX INTERNAL D320"		m'	2,00	
	VISO armatūrinio plieno		kg	3826	
	VISO prekinio betono		m <sup>3</sup>	80	

ATRAMINĖS SIENUTĖS IŠKLOTINĖ



POZ.
GP3-25
ROS-1
SNB

0
Laida
Atestato Nr.
38001
7079
LT



PASTABOS:

1. GRĘŽTINIŲ POLIŲ BETONO KLASĖ C25/30 XC2, PAGAL LST EN 206.
2. GRĘŽTINIŲ POLIŲ ARMATŪRINIAI KARKASAI GAMINAMI IŠ S500 KLASĖS ARMATŪROS, PAGAL LST EN 15630.
3. SKERSINĖ ARMATŪRA (POZ. 2) GALI BŪTI ĮRENGIAMA SPIRALE ARBA ATSKIROMIS SANKABOMIS, IŠLAIKANT NURODYTĄ ŽINGSNĮ.
4. SUVIRINIMĄ ATLIKTI PUSAUTOMAČIU PAGAL LST EN ISO 17660.
5. MEDŽIAGŲ KIEKIAI PATEIKTI VIENAM POLIUI.
6. KARKASO FIKSAVIMUI GRĘŽINYJE NUMATYTI FIKSATORIAI (POZ. 3).

POZ.	ŽYMĖJIMAS	PAVADINIMAS	ILGIS mm	KIEKIS	MASĖ		PASTABOS	
					VNT	VISO		
Gręžtinis polių "GP3-25"								
1	LST EN ISO 15630-1	Ø12 S500	2690	6	2.39 kg	14.34 kg	0.888 kg/m'	
2	LST EN ISO 15630-1	Ø8 S500	800	11	0.32 kg	3.52 kg	0.395 kg/m'	
3	LST EN ISO 15630-1	Ø8 S500	300	6	0.12 kg	0.72 kg	0.395 kg/m'	
						Armatūra S500, VISO:	18.58 kg	
						Betonas, C25/30 XC2, VISO:	0.18 m <sup>3</sup>	

0	2024.05	RANGOS KONKURSUI					
Laida	Data	Laidos statusas, Keitimo priežastis (jei taikoma)					
Atestato Nr.	UAB "JANDAS"		Statinio projekto pavadinimas: SUPAPRASTINTAS ATRAMINĖS SIENUTĖS, ADRESU PRAMONĖS G. 9C, ALYTUJE, KAPITALINIO REMONTO PROJEKTAS				
38001	PV	Objektas: ATRAMINĖ SIENUTĖ		Stadija			
	uab "Sl Karo Igonis	Dalis: STATINIO KONSTRUKCIJOS				TP	
7079	K. PDV	Brėžinys: GRĘŽTINIS POLIS				Laida	
	Eurika Čirienė					0	
LT	Statytojas (užsakovas)	AB "LITGRID"	Žymėjimas: JA2343-TDP-SK.B-3010			Lapas	
						Lapu	
						1	
						1	

# UAB "GEOPRA"

ATRAMINĖ SIENELĖ PRAMONĖS G. 9C,  
ALYTAUS M. II GEOTECHNINĖS KATEGORIJS PROJEKTINIŲ  
INŽINERINIŲ GEOLOGINIŲ IR GEOTECHNINIŲ TYRIMŲ  
ATASKAITA

Tyrimo identifikavimo numeris Žemės gelmių registre  
48488-2024

*VILNIUS, 2024*

# UAB "GEOPRA"

Konstitucijos pr. 23, korpusas „B“, 23A kab., Vilnius  
Mob. tel. 8 698 76675  
Įmonės kodas 300632501  
Geologijos tarnybos leidimas Nr. 125 (2020 07 01)  
projektai.geopra@gmail.com

**OBJEKTAS**

Atraminė sienelė Pramonės g. 9C, Alytaus m.

**DALIS**

Inžineriniai geologiniai ir geotechniniai tyrimai

**UŽSAKOVAS**

UAB „Jandas“

**DIREKTORIUS**



**INŽ. GEOLOGAS**

Vilnius, 2024

## **TURINYS**

1. ĮVADAS
2. BENDRIEJI DUOMENYS
3. GEOLOGINĖ SANDARA
4. GRUNTŲ SUDĖTIS IR INŽINERINIAI GEOLOGINIAI SLUOKSNIAI
5. GRUNTŲ FIZIKINĖS IR MECHANINĖS SAVYBĖS
6. GEOLOGINIAI PROCESAI IR REIŠKINIAI
7. HIDROGEOLOGINĖS SĄLYGOS
8. IŠVADOS IR REKOMENDACIJOS
9. LITERATŪRA

## **TEKSTINIAI IR GRAFINIAI PRIEDAI**

TECHNINĖ UŽDUOTIS INŽINERINIAMS GEOLOGINIAMS IR GEOTECHNINIAMS TYRIMAMS	2 lapai
ŽEMĖS GELMIŲ GEOLOGINIŲ TYRIMŲ REGISTRACIJOS LAPAS NR.48488-2024 (REGISTRACIJOS LAPAI PATEIKTI LGT)	2 lapai
SKLYPO PADĖTIES VIETOVĖJE SCHEMA (M 1:2000)	1 lapas
ZONDO KALIBRAVIMO LIŪDIJIMAS	2 lapai
LGT LEIDIMAS TIRTI ŽEMĖS GELMES NR. 125 (2020 07 01)	1 lapas
GRUNTŲ FIZIKINIŲ IR MECHANINIŲ SAVYBIŲ RODIKLIŲ VERTĖS (1 LENTELE)	1 lapas
TYRIMŲ TAŠKŲ KOORDINAČIŲ IR ALTITUDŽIŲ ŽINIARAŠTIS	1 lapas
GRUNTO LABORATORINIŲ TYRIMŲ LENTELE	7 lapai
GRĘŽINIŲ IR STATINIO ZONDAVIMO (CPT) GRAFIKŲ STULPELIAI	2 lapai
INŽINERINIS GEOLOGINIS PJŪVIS I-I	1 lapas
SUTARTINIAI ŽENKLAI	1 lapas
GENPLANAS SU GRĘŽINIŲ, STATINIO ZONDAVIMO TAŠKŲ VIETOMIS IR PJŪVIO LINIJA I-I (M 1:500)	1 lapas

## 1. ĮVADAS

UAB „Geopra“ pagal UAB „Jandas“ užsakymą atliko kapitaliai remontuojamos atraminės sienelės Pramonės g. 9C, Alytaus m. statybos aikštelės projektinius inžinerinius geologinius ir geotechninius tyrimus. Tyrinėjimų tikslas, nustatyti gruntų stiprumines savybes.

Lauko tyrimų metu buvo išgręžti 2 gręžiniai iki 7,0 – 9,0 m gylio. Bendras gręžinių metražas 16,0 m. Šalia gręžinių atlikti 2 grunto bandymai statiniu zondavimu (CPT) pagal ISO-22476-1:2012. Zondui S-832 tipo (2 tipas) atliktas kalibravimas (žiūrėti kalibravimo liudijimą).

Visi tyrimai atlikti 2024 m vasario mėn. Zonduota ir gręžta savaeigiu agregatu „Geotech“, su statinio zondavimo įranga PIKA – 9, naudojant tenzometrinių S-832 tipo zondą.

Tyrimų vietų koordinatės pateiktos iš topografinio plano (masteliu 1:500), o altitudės nustatytos profesionalia GPS įranga.

Iš gręžinių buvo paimti 3 grunto pavyzdžiai laboratoriniams tyrimams. Šių tyrimų metu, molinam gruntoi nustatytas gamtinis tankis ( $\rho_n$ ), kietųjų dalelių tankis ( $\rho_s$ ), grunto drėgnis (W), takumo ( $W_L$ ) ir plastingumo ribos ( $W_p$ ), rodikliai ( $I_p$ ,  $I_L$ ) bei granulimetrinė sudėtis. Gruntų analizes atliko VU GMF inžinerinės geologijos ir gruntų mechanikos laboratorijos geologas laborantas D. Gribulis.

Inžinerinių geologinių tyrimų ataskaita parengė inžinierius geologas D. Šiupšinskas.

Ataskaita parengta atsižvelgiant į STR 1.04.02:2011 nuostatas [7]. Tyrimo identifikavimo numeris Žemės gelmių registre 48488-2024.

Gruntų litologinis aprašymas yra pateiktas atsižvelgiant į LST EN ISO 14688-1:2018 [4] ir LST EN ISO 14688-2:2018 [5] nuostatas.

Gruntų genetiniai indeksai yra pateikti pagal Lietuvos kvartero geologinį žemėlapi [2] ir Lietuvos kvartero stratigrafijos schemos aprašo 2 priedą [3].

## 2. BENDRIEJI DUOMENYS

Statybos aikštelė yra apie 610 m į vakarus nuo Pramonės gatvės Alytaus mieste.

Geomorfologiniu požiūriu teritorija priklauso Paskutiniojo apledėjimo moreninių aukštumų sričiai, Sūduvos aukštumos rajonui, Alytaus aukštumos parajoniui, Luksnėnų kalvoto moreninio masyvo mikrorajonui [8]. Absoliutiniai reljefo aukščiai pagal gręžinių ir CPT taškų altitudės kinta nuo ~114,4 iki ~116,1 m.

## 3. GEOLOGINĖ SANDARA

Ištirtoje stovimeje yra išskirtos dviejų tipų nuogulų grupės.

Holoceno nuogulos – tai yra piltinis gruntas (tIV), slūgsantis visoje statybos aikštelėje iki 0,7 – 1,6 m gylio, kuris sudarytas iš žvyringo smėlio, smėlingo žvyro ir smėlingo mažo plastiškumo molio, su juodžemio ir durpės priemaiša.

Viršutinio pleistoceno viršutinio Nemuno svitos, Baltijos posvitės nuogulos – tai yra glacialinės (gIIIb1) nuogulos, kurios slūgso po holoceno nuogulomis iki gręžiniais ir CPT pasiekto 7,0 – 9,0 m gylio, sudarytos iš moreninio smėlingo mažo plastiškumo molio ir dulquio bei moreninio smėlingo mažo plastiškumo molio.

## 4. GRUNTŲ SUDĖTIS IR INŽINERINIAI GEOLOGINIAI SLUOKSNIAI

Inžineriniai geologiniai sluoksniai yra išskirti pagal gruntų genezę, litologinę ir granulimetrinę sudėtį bei stiprumą, suteikiant bendrą numeraciją. Nuo esamo žemės paviršiaus iki gręžiniais ir CPT pasiekto 7,0 – 9,0 m gylio yra išskirti 4 inžineriniai geologiniai sluoksniai (IGS).

Piltinis gruntas (IGS1) slūgsantis visame plote iki 0,7 – 1,6 m gylio, kuris sudarytas iš žvyringo smėlio, smėlingo žvyro ir smėlingo mažo plastiškumo molio, su juodžemio ir durpės priemaiša.

Moreninis smėlingas mažo plastiškumo molis ir dulkis, vidutinio stiprumo (IGS2) sutiktas visame plote, 1,6 – 4,5; 0,7 – 3,3 ir 3,6 – 9,0 m gylio intervaluose (storis 2,6 – 5,4 m).

Moreninis smėlingas mažo plastiškumo molis, stiprus (IGS3) sutiktas visame plote, 4,5 – 4,9; 5,5 – 6,6 ir 3,3 – 3,6 m gylio intervaluose (storis 0,3 – 1,1 m).

Moreninis smėlingas mažo plastiškumo molis, labai stiprus (IGS4) sutiktas gr. 1, 4,9 – 5,5 ir 6,6 – 7,0 m gylio intervaluose (storis 0,4 – 0,6 m).

## 5. GRUNTŲ FIZIKINĖS IR MECHANINĖS SAVYBĖS

Statybos aikštelėje sutikti piltinis ir natūralūs gruntai, kurie sudaryti iš moreninio smėlingo mažo plastiškumo molio ir dulquio bei moreninio smėlingo mažo plastiškumo molio.

Šių gruntų stiprumui nustatyti buvo atliktas statinis zondavimas. Zonduota elektronine lauko aparatūra PIKA-9, naudojant tenzometrinių S-832 tipo zondą (2 tipas). Nustatyta kūgio sprauda ( $q_c$ , MN/m<sup>2</sup>, MPa) ir paviršinė movos trintis ( $f_s$ , kPa). Reikšmės fiksuotos kas 0,01 m ir pateiktos zondavimo grafikuose. Deformacijų modulio ( $E$ , MN/m<sup>2</sup>, MPa) vertės apskaičiuotos iš koreliacinių priklausomybių [6]:

$E = q_c$	,MPa,	piltiniam gruntui;
$E = 10,0q_c$	– ,MPa,	moreniniam smulkiam gruntui, kur $q_c < 2,5$ MPa;
$E = 12,0q_c$	– ,MPa,	moreniniam smulkiam gruntui, kur $q_c > 2,5$ MPa.

Pagal gruntų nustatytą kūginę spraudą ( $q_c$ ), nustatom stiprumo (moliniams gruntams) rodiklius. Moreninio smėlingo mažo plastiškumo molio ir dulquio stiprumas pagal zondavimo kūginį stiprį ( $q_c$ ) priimtas pagal LGT projektinių inžinerinių geologinių ir geotechninių tyrimų rekomendacijas [9].

Gruntų kūginės spraudos ( $q_c$ ) ir deformacijų modulio ( $E$ ) vidurkinės reikšmės pateiktos 1 – oje lentelėje.

Statybos aikštelėje išskirti 4 inžineriniai geologiniai sluoksniai (IGS).

Piltinis gruntas (IGS1) pagal tankumą yra nevienalytis, kūginio stiprio ( $q_c$ ) ir deformacijų modulio ( $E$ ). Vidurkinės  $q_{c \text{ vid.}}$ ,  $E_{\text{vid.}}$  — 1,5 MPa.

Moreninis smėlingas mažo plastiškumo molis ir dulkis, vidutinio stiprumo (IGS2) pasižymi vidutinėmis fizikinėmis ir mechaninėmis savybėmis. Vidurkinės vertės:  $q_{c \text{ vid.}}$  — 1,8 MPa,  $E_{\text{vid.}}$  — 18,0 MPa,  $\rho_n$  — 2,17 Mg/m<sup>3</sup>,  $\gamma$  — 21,26 kN/m<sup>3</sup>,  $\rho_s$  — 2,68 Mg/m<sup>3</sup>,  $w$  — 0,140 vnt.d.,  $w_L$  — 0,209 vnt.d.,  $w_P$  — 0,140 vnt.d.,  $I_P$  — 0,069 vnt.d.,  $I_L$  — 0,008 vnt. d.,  $I_C$  — 0,992 vnt.d.

Moreninis smėlingas mažo plastiškumo molis, stiprus (IGS3) pasižymi geromis fizikinėmis ir mechaninėmis savybėmis. Vidurkinės vertės:  $q_{c \text{ vid.}}$  — 2,9 MPa,  $E_{\text{vid.}}$  — 34,8 MPa,  $\rho_s$  — 2,69 Mg/m<sup>3</sup>,  $w$  — 0,129 vnt.d.,  $w_L$  — 0,214 vnt.d.,  $w_P$  — 0,135 vnt.d.,  $I_P$  — 0,079 vnt.d.,  $I_L$  — 0,187 vnt. d.,  $I_C$  — 0,813 vnt.d.

Moreninis smėlingas mažo plastiškumo molis, labai stiprus (IGS4) pasižymi labai geromis fizikinėmis ir mechaninėmis savybėmis. Vidurkinės vertės:  $q_{c \text{ vid.}}$  — 5,4 MPa,  $E_{\text{vid.}}$  — 64,8 MPa,  $\rho_s$  — 2,69 Mg/m<sup>3</sup>,  $w$  — 0,147 vnt.d.,  $w_L$  — 0,219 vnt.d.,  $w_P$  — 0,131 vnt.d.,  $I_P$  — 0,088 vnt.d.,  $I_L$  — 0,187 vnt. d.,  $I_C$  — 0,813 vnt.d.

Gruntų nustatytų fizikinių ir mechaninių savybių rodiklių vertės yra pateiktos 1 lentelėje.

Parametrų žymenys, terminai, matavimo vienetai yra pateikti pagal STR 1.04.02:2011.

## 6. GEOLOGINIAI PROCESAI IR REIŠKINIAI

Statybos aikštelėje tyrimo metu geologinių procesų ir reiškinių nepastebėta.

## 7. HIDROGEOLOGINĖS SĄLYGOS

Požeminis vanduo sutiktas 0,2 – 0,5 m gylyje nuo esamo žemės paviršiaus. Vanduo yra piltiniame grunte ir moreniniame smėlingame mažo plastiškumo molyje ir dulkyje bei moreniniame smėlingame mažo plastiškumo molyje esančiuose smėlio lėšiose.

## 8. IŠVADOS IR REKOMENDACIJOS

1. Kapitaliai remontuojamos sienelės statybos aikštelė iki 0,7 – 1,6 m gylio padengta piltiniu gruntu (tIV), kuris sudarytas iš žvyringo smėlio, smėlingo žvyro ir smėlingo mažo plastiškumo molio, su juodžemio priemaiša. Jo zondo kūgio sprauda ( $q_c$ ) svyruoja nuo 0,6 – 30,8 MPa, ( $q_{c.k.vid} = 1,5$  MPa), todėl pamatų pagrindu negali būti.
2. Projektuojant polinius pamatus, jų laikomąją gebą skaičiuoti pagal statinio zondavimo duomenis. Gręžtinių polinių pamatų pagrindu galėtų būti vidutinio stiprumo moreninis smėlingas mažo plastiškumo molis ir dulkis (IGS2), stiprus (IGS3) ir labai stiprus (IGS4) moreninis smėlingas mažo plastiškumo molis, tačiau jų įrengimas be apsauginio vamzdžio, dėl piltinio grunto vandeningumo ir vandeningo smėlio lėšių gali būti sudėtingesnis, galbūt reikėtų projektuoti CFA tipo (betonas paduodamas per grąžto vidurį) gręžtinius polius.
3. Požeminis vanduo sutiktas 0,2 – 0,5 m gylyje nuo esamo žemės paviršiaus. Vanduo yra piltiniame grunte ir moreniniame smėlingame mažo plastiškumo molyje ir dulkyje bei moreniniame smėlingame mažo plastiškumo molyje esančiuose smėlio lėšiose. Sniego tirpsmo metu ir po ilgalaikių liūčių piltiniame grunte vandens lygis gali pakilti.
4. Statinio pamatų įrengimo laikotarpiu, molinį gruntą esantį po jais, būtina apsaugoti nuo išbrinkimo, sušalimo ir išdžiūvimo.

Inž. geologas:

## 9. LITERATŪRA

1. LIETUVOS GEOLOGIJOS TARNYBA PRIE APLINKOS MINISTERIJOS. Lietuvos inžinerinis geologinis žemėlapis. M 1:500 000. Vilnius, 1997.
2. LIETUVOS GEOLOGIJOS TARNYBA PRIE APLINKOS MINISTERIJOS. Lietuvos kvartero geologinis žemėlapis. M:200 000. Vilnius, 1998.
3. Lietuvos geologijos tarnybos prie aplinkos ministerijos direktoriaus 2009 m. birželio 17 d. įsakymas Nr. 1-86 Dėl Lietuvos kvartero stratigrafijos schemos aprašo patvirtinimo. Valstybinės žinios, 2009-06-23, Nr. 74-3055.
4. LST EN ISO 14688-1:2018 Geotechniniai tyrinėjimai ir bandymai. Gruntų indentifikavimas ir kvalifikavimas. 1 dalis. Identifikavimas ir aprašymas (ISO 14688-2:2017).
5. LST EN ISO 14688-2:2018. Geotechniniai tyrinėjimai ir bandymai. Gruntų indentifikavimas ir kvalifikavimas. 2 dalis. Klasifikavimo principai (ISO 14688-2:2017).
6. LST EN 1997-2:2007 Eurokodas 7. Geotechninis projektavimas 2 dalis. Pagrindo tyrinėjimai ir bandymai. Vilnius, 2009.
7. STR 1.04.02:2011 Inžineriniai geologiniai ir geotechniniai tyrimai.
8. [www.lgt.lt](http://www.lgt.lt). Valstybinė geologijos informacinė sistema (GEOLIS). Lietuvos geologijos tarnyba prie Aplinkos ministerijos.
9. Projektinių inžinerinių geologinių ir geotechninių tyrimų rekomendacijos. Lietuvos Geologijos Tarnybos prie Aplinkos Ministerijos direktoriaus įsakymas, 2015 lapkričio 16 d. Nr. 1-222, Vilnius.

**UAB „JANDAS“**  
**TECHNINĖ UŽDUOTIS**  
2024-01-24 Nr. TU24- 17

**IGG tyrimų stadija** (pabraukti): žvalgybiniai, projektiniai, papildomi – kontroliniai;

**Tyrimų objekto pavadinimas** : Atraminė sienelė .

**Tyrimų objekto adresas** : (savivaldybė, seniūnija, gyvenvietė, gatvė, statinio numeris):  
Alytaus m. sav., Alytaus m., Pramonės g. 9C .

**Užsakovo duomenys** (pavadinimas (v. pavardė), adresas, telefono ryšio Nr., el.pašto adresas):  
UAB "Jandas", į.k. 304885427, Griezlių g. 82-2, Užliedžių k., Kauno r., el.p. - [info@jandas.lt](mailto:info@jandas.lt) .

**Projektuotojo duomenys** (pavadinimas (v. pavardė), adresas, telefono ryšio Nr., el.pašto adresas):  
projekto vadovas – Marius Račkauskas, el.p – [marius.r@jandas.lt](mailto:marius.r@jandas.lt).

**Statybos rūšis** (pabraukti): nauja statyba , rekonstrukcija, kapitalinis remontas, kita;

**Statinio paskirtis** : 12. Kitos paskirties inžineriniai statiniai [3.26] – atraminė sienelė .

**Statinio kategorija** (pabraukti) : ypatingasis, neypatingasis, nesudėtingasis .

**Nekilnojamųjų kultūros vertybių registro kodas** (jei yra) : nėra .

**Geotechninė kategorija** (projektiniuose tyrimuose) (pabraukti): pirma, antra, trečia.

**Duomenys apie projektuojamo statinio parametrus**: aukštis – 2,0 m, ilgis - 70,0 m.

**Perduodamos į pagrindą apkrovos ir jų intensyvumas** : vertinamos projekto eigoje.

**Tyrimų ploto koordinatės** :

Nr.	X	Y
1	6031790.86	500754.45
2	6031800.38	500752.34
3	6031807.79	500811.60
4	6031798.00	500812.66

**Papildomai nustatomi geotechniniai parametrai ir kiti reikalavimai:**

1. Išgręžti 2 gręžinius iki 6.0 m gylio .
2. Šalia gręžinių atlikti statinio zondavimo bandymus. Statinio zondavimo bandymų gylis gali būti apribotas kietų ir labai tankių gruntų .
3. Pateikti pamatų projektavimo rekomendacijas.

**Normatyvinių (galiojančių, papildytų) dokumentų, kuriais vadovaujantis atliekami tyrimai, sąrašas:**

1. Statybos techninis reglamentas. STR 1.04.02.:2011. „Inžineriniai geologiniai ir geotechniniai tyrimai“.

2. LST EN ISO 14688-1:2018 Geotechniniai tyrinėjimai ir bandymai. Gruntų identifikavimas ir klasifikavimas . 1 dalis Identifikavimas ir aprašymas (ISO 14688-1:2017) .
3. LST EN ISO 14688-2:2018. Geotechniniai tyrinėjimai ir bandymai. Gruntų identifikavimas ir klasifikavimas. 2 dalis. Klasifikavimo principai (ISO 14688-1:2017) .
4. LST EN ISO 22476-1 :2012 Geotechniniai tyrinėjimai ir bandymai. Lauko bandymai 1 dalis. Įspaudimo bandymas, naudojant elektrinį ir pjezoelektrinį kūgį.

**Ankščiau sklype atlikti geologiniai tyrimai:**

„ 110/10kV transformatorių pastotė Pramonės g. 9C, Alytaus m. Inžinerinių geologinių tyrimų ataskaita“, UAB „Geoconsulting“, 2020 m., įregistruota įregistruota Geologijos fonde Nr. 33915 .

**Užsakovas:**

UAB „Jandas“

Direktorius

2024-01-24

**Projekto vadovas :**

2024-01-24

**Tyrimų vadovas (užduotį gavau)**

UAB „Geopra“ direktorius

2023-01-24

## ŽEMĖS GELMIŲ GEOLOGINIŲ TYRIMŲ REGISTRACIJOS LAPAS

1. Tyrimo užsakovas UAB "Jandas", reg.kodas 304885427, Kauno apskr., Kauno r. sav., Akademijos sen., Akademijos mstl., Varžupio 2-oji g. 9  
(juridinio asmens pavadinimas, teisinė forma, kodas, buveinės adresas; arba fizinio asmens vardas, pavardė, asmens kodas, gyvenamosios vietos adresas; arba juridinių ir (ar) fizinių asmenų grupės, veikiančios pagal jungtinės veiklos sutartį, šalių vardai, pavardės, pavadinimai, juridinių asmenų teisinės formos, kodai, jungtinės veiklos sutarties sudarymo data ir numeris)
2. Tyrimo vykdytojas UAB "GEOGRA", reg.kodas 300632501, Vilniaus apskr., Vilniaus m. sav., Vilniaus m., Justiniškių g. 70 - 64  
(juridinio asmens pavadinimas, teisinė forma, kodas, buveinės adresas; arba fizinio asmens vardas, pavardė, asmens kodas, gyvenamosios vietos adresas; arba juridinių ir (ar) fizinių asmenų grupės, veikiančios pagal jungtinės veiklos sutartį, šalių vardai, pavardės, pavadinimai, juridinių asmenų teisinės formos, kodai, jungtinės veiklos sutarties sudarymo data ir numeris)
3. Leidimo tirti žemės gelmes Nr. 125, išdavimo data 2008-05-20
4. Tyrimo būdas: Tiesioginis
5. Tyrimo rūšis: Inžinerinis geologinis ir geotechninis tyrimas, II-a geotechninė kategorija
6. Tyrimų tikslas ir (ar) etapas Atraminė sienelė Pramonės g. 9C, Alytaus m. II geotechninės kategorijos projektiniai inžineriniai geologiniai ir geotechniniai tyrimai
7. Duomenys apie tyrimo objektą
- |  |   |
|--|---|
| Tyrimo objekto tipas   | objektai: transporto infrastruktūros objektai   |
| Tyrimo objekto pavadinimas   | Atraminė sienelė Pramonės g. 9C, Alytaus m.   |
| Tyrimo objekto adresas   | Alytaus apskr., Alytaus m. sav., Alytaus m., Pramonės g. 9C   |
| Tyrimo ploto ribos arba tyrimų vietos koordinatės (1994 metų Lietuvos koordinacių sistemoje) | Elementas Nr.1:<br>Nr.1 6031791 500754; Nr.2 6031798 500813; Nr.3 6031808 500812;<br>Nr.4 6031800 500752; |
8. Tyrimo pradžios data 2024-02-09, tyrimo pabaigos data 2024-04-26
9. Tyrimo dokumento (-ų) (ataskaitos(-ų)) pavadinimas (-ai) Atraminė sienelė Pramonės g. 9C, Alytaus m. II geotechninės kategorijos projektinių inžinerinių geologinių ir geotechninių tyrimų ataskaita Pateikimo data 2024-04-26
10. Pridedami dokumentai: TU Pramonės g. 9C, Alytus  
(darbų programa, techninė užduotis, projektas)

Užpildė:

Pareigų pavadinimas
Vardas, Pavardė
Data
Telefono numeris
El. paštas

Paraiškos registracijos Nr.

ŽGT-2024-319

Paraiškos pateikimo data

2024-03-14

Tyrimo identifikavimo numeris Žemės gelmių registre	48488-2024
Tyrimo įregistravimo Žemės gelmių registre data	2024-04-18
Žemės gelmių registro tvarkytojo pastabos:	

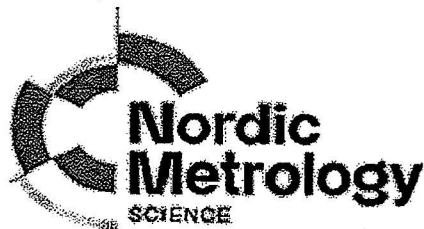
Atraminė sienelė Pramonės g. 9C, Alytaus m.

Sklypo padėties vietovėje schema (M1:2000)

(šaltinis: [HTTP://WWW.MAPS.LT](http://www.maps.lt))



\* - Objekto vieta



## KALIBRAVIMO LIUDIJIMAS Nr. K-0000422

Užsakovas	Į.k. 300632501 "Geopra" UAB Justiniškių g. 70-64, LT-05239 Vilnius
Kalibruotas objektas	Tenzozondas CPT Nr. GL 0379 Kūgio spaudimo jėgos matavimo ribos: (0...100) kN (plotas 10 cm <sup>2</sup> ; 100 kN atitinka 100 MPa) Šoninės trinties jėgos matavimo ribos: (0...15) kN (plotas 150 cm <sup>2</sup> ; 15kN atitinka 1 Mpa) Indikatorius GRL 1503
Objekto būklė	MP neturi mechaninių ar kitokių pažeidimų
Kalibravimo metodas	Kalibravimo procedūra J2-02 (2018-12-13), 1 leidimas
Kalibravimą atliko	UAB "Nordic Metrology Science" Jungtinė laboratorija. Vilniaus regiono laboratorija, Dariaus ir Girėno g. 38, LT-02189, Vilnius
Kalibravimo atlikimo vieta	Ganyklų g. 15, Tauragė
Aplinkos sąlygos	Aplinkos temperatūra 21,2 ± 1 °C
Kalibravimo data	2023-08-25
Sietis	Matavimai buvo atlikti su šiais, kalibravimo būdu susietais etalonais: Etaloninis dinamometras susidedantis iš MGS plus, ML38B Nr. 801229358; Z4A/50 kN Nr.184930037; C18/500 kN Nr.002874TY
Kalibravimo liudijimo išdavimo data	2023-08-25
Inžinierius metrologas	

# KALIBRAVIMO LIUDIJIMAS Nr.

## KALIBRAVIMO REZULTATAI

K-0000422

Tenzozondas CPT Nr. GL 0379

Apkrovos vardinė vertė (P),	Tenzozondo rodmenų vidurkis, (F <sub>R</sub> )	Paklaida (ΔF),		Išplėstinė neapibrėžtis, (±U)	
		kN	%	kN	%
<b>Šoninė trintis</b>					
1,5	1,510	0,010	0,67	± 0,006	± 0,39
3,0	3,023	0,023	0,78	± 0,029	± 0,98
6,0	6,023	0,023	0,39	± 0,029	± 0,49
9,0	9,033	0,033	0,37	± 0,029	± 0,33
15	14,98	-0,02	-0,16	± 0,03	± 0,20
<b>Kūgis</b>					
5	5,00	0,00	0,00	± 0,01	± 0,12
10	10,00	0,00	0,03	± 0,03	± 0,29
20	20,03	0,03	0,17	± 0,03	± 0,15
30	30,03	0,03	0,11	± 0,03	± 0,10
40	40,05	0,05	0,13	± 0,03	± 0,07
50	50,03	0,03	0,07	± 0,03	± 0,06
60	59,93	-0,07	-0,12	± 0,06	± 0,10
70	69,86	-0,14	-0,20	± 0,08	± 0,12

Prieš kalibravimą matavimo priemonė buvo apkrauta Max apkrova

Išmatuota jėga (F) lygi rodmenis (F<sub>R</sub>) ir paklaidos (ΔF) skirtumui su išplėstine neapibrėžtimi (± U)

$$F = (F_R - \Delta F) \pm U$$

Nurodytos vertės taikomos kalibruojamo objekto būklei kalibravimo metu

Išplėstinė neapibrėžtis apskaičiuota suminę standartinę neapibrėžtį padauginus iš koeficiento k=2, kuris, esant normaliniam skirstiniui, atitinka 95% pasikliautinumo lygmenį. Standartinė neapibrėžtis paskaičiuota pagal EA-4/02M.

Kalibravimo rezultatai susiję tik su kalibruojamu objektu.

Inžinierius metrologas

Kalibravimo liudijimas gali būti dauginamas tik pilnai. Atskiras kalibravimo liudijimo dalis galima dauginti tik gavus raštišką kalibravimo laboratorijos leidimą.

PATVIRTINTA

Lietuvos geologijos tarnybos prie Aplinkos ministerijos  
direktoriaus 2020 m. birželio 11 d. įsakymu Nr. 1-207



**LIETUVOS GEOLOGIJOS TARNYBA PRIE APLINKOS MINISTERIJOS**

**LEIDIMAS TIRTI ŽEMĖS GELMES**

2020-07-01 Nr. 125

Vilnius

UAB „GEOGRA“

(juridinio asmens duomenys kaupiami ir saugomi Juridinių asmenų registre, kodas 300632501,  
adresas Vilnius, Justiniškių g. 70-64)

**leidžiama atlikti:**

nemetalinių naudingųjų iškasenų paiešką ir žvalgybą,  
vertingųjų mineralų paiešką ir žvalgybą,  
požeminio vandens paiešką ir žvalgybą,  
geoterminės energijos paiešką ir žvalgybą,  
inžinerinį geologinį (geotechninį) tyrimą.

Direktorius

(pareigų pavadinimas)

A.V.

\_\_\_\_\_  
(parašas)

(vardas ir pavardė)

## GRUNTŲ FIZIKINIŲ MECHANINIŲ SAVYBIŲ RODIKLIŲ 1. LENTELĖ

Atraminė sienelė Pramonės g. 9C, Alytaus m.

IGS	Geologinis indeksas	Grunto aprašymas	Grunto simbolis	Gamtinis tankis $\rho$ Mg/m <sup>3</sup>	Savitasis sunktis $\gamma$ kN/m <sup>3</sup>	Kietųjų dalelių tankis $\rho_s$ Mg/m <sup>3</sup>	Grunto drėgnis W vnt.d	Takumo riba W <sub>L</sub> vnt.d	Plastingumo riba W <sub>p</sub> vnt.d	Plastingumo rodiklis I <sub>p</sub> vnt.d	Takumo rodiklis I <sub>L</sub> vnt.d	Konsistencijos rodiklis I <sub>c</sub> vnt.d	Kūginis stipris (vidurkinis) $q_c$ MPa	Deformacijos modulis E MPa
1	t IV	Piltinis gruntas	MG	–	–	–	–	–	–	–	–	–	1,5	1,5
2	g III bl	Moreninis smėlingas mažo plastiškumo molis ir dulcis vidutinio stiprumo	saCIL-SiL	2,17	21,26	2,68	0,140	0,209	0,140	0,069	0,008	0,992	1,8	18,0
3	g III bl	Moreninis smėlingas mažo plastiškumo molis stiprus	saCIL	–	–	2,69	0,129	0,214	0,135	0,079	-0,083	1,083	2,9	34,8
4	g III bl	Moreninis smėlingas mažo plastiškumo molis labai stiprus	saCIL	–	–	2,69	0,147	0,219	0,131	0,088	0,187	0,813	5,4	64,8

**PASTABA:**

*lentelėje pateiktų gruntų visuminės deformacijos modulio išvestinės vertės yra pateiktos pagal kūginio stiprio vertę.*

## TYRIMŲ TAŠKŲ KOORDINAČIŲ IR ALTITUDŽIŲ ŽINIARAŠTIS

Atraminė sienelė Pramonės g. 9C, Alytaus m.

Tyrimų taško Nr.	Koordinatės (LKS-94)		Absoliučioji altitudė, m (LAS07)
	X	Y	
Gr.CPT-1	6031795,0	500757,0	~114,4
Gr.CPT-2	6031800,0	500811,0	~116,1

**Granulimetrinės sudėties nustatymas (hidrometro metodu) (ISO 17892 - 4:2017)**

Objektas

Atraminė sienelė Pramonės g. 9C, Alytaus m.

Grežinio Nr.

1

Pavyzdžio Nr.

0

Bandinio gylis, m

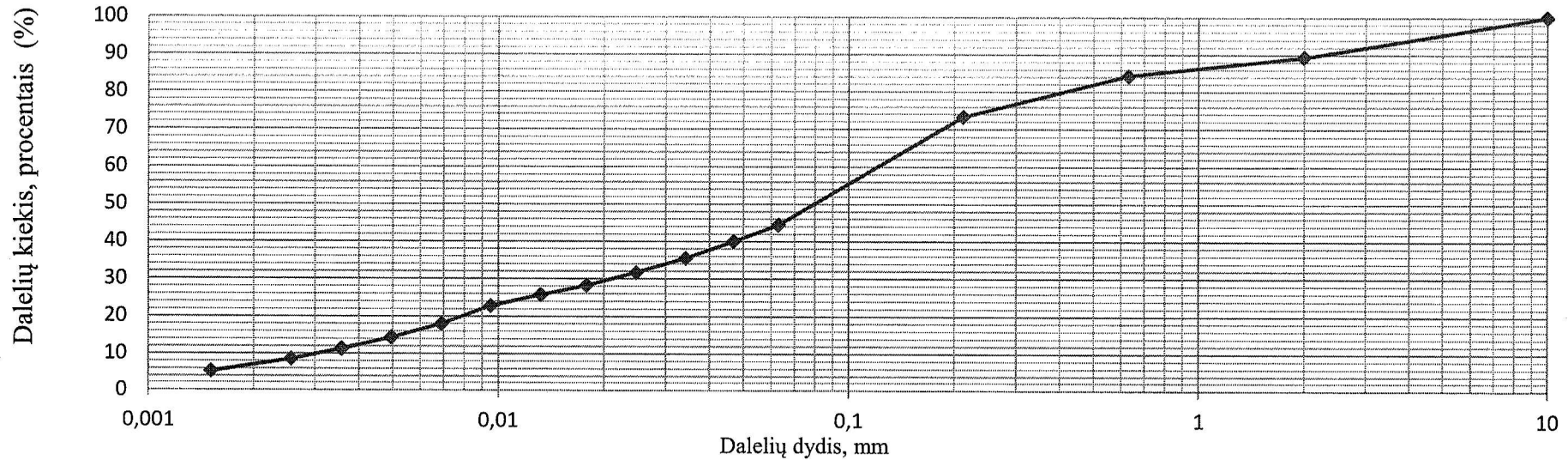
5,1 - 5,3

Grunto pavadinimas pagal LST EN ISO 14688-2:2018

**Smėlingas mažo plastiškumo molis**

saCIL

**Granulimetrinės sudėties kumuliatė**



Dalelių kiekis, procentais (%)

Molis <0,002	Dulkis			Smėlis			Žvyras >2
	Smulkus 0,002 - 0,0063	Vidutinis 0,0063 - 0,02	Rupus 0,02 - 0,063	Smulkus 0,063 - 0,2	Vidutinis 0,2 - 0,63	Rupus 0,63 - 2	
6,68	9,66	13,27	14,47	28,94	11,17	5,01	10,80

Kietų dalelių tankis  $\rho_s$       2,69    Mg/m<sup>3</sup>

Data :      2024-02-26

Atliko :

Konsistencijos ribų nustatymas (krentančio kūgio metodas) (ISO 17892 - 12:2018)

Objektas

Atraminė sienelė Pramonės g. 9C, Alytaus m.

Gręžinio Nr.

1

Pavyzdžio Nr.

0

Bandinio gylis, m

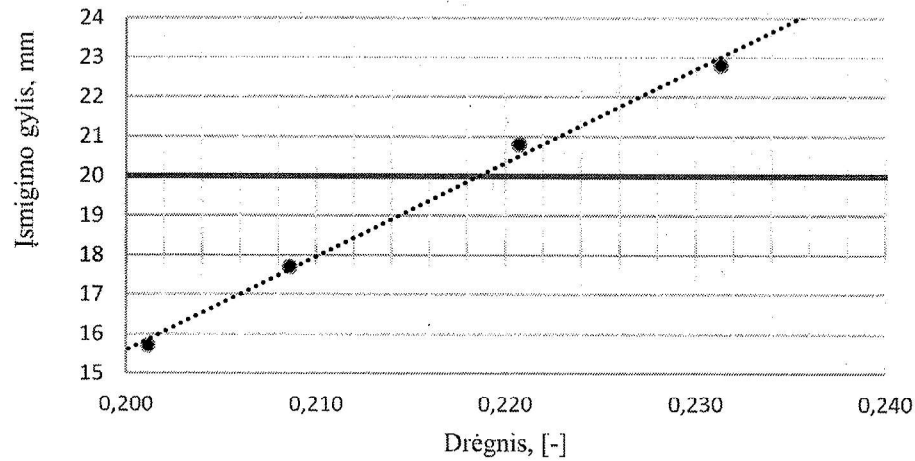
5,1 - 5,3

Grunto pavadinimas pagal LST EN ISO 14688-2:2018

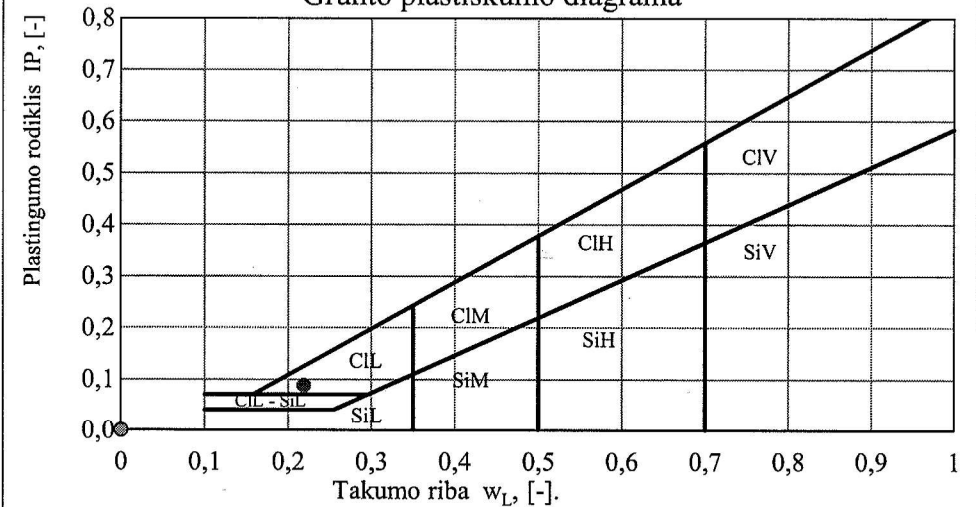
Smėlingas mažo plastiškumo molis

saCIL

Kūgio įsmigimo priklausomybės nuo drėgnio grafikas



Grunto plastiškumo diagrama



Gamtinis drėgnis (w) [ ]	Takumo riba $w_L$ , [-]	Kočiojimo riba $w_p$ , [-]	Plastingumo rodiklis $I_p$ , [-]	Takumo rodiklis $I_L$ , [-]	Konsistencijos rodiklis $I_c$ , [-]	Dulkio ir molio konsistencija	Plastiškumas
0,147	0,219	0,131	0,088	0,187	0,813	Standi	Mažas

Data :

2024-02-26

Atliko:

**Granulimetrinės sudėties nustatymas (hidrometro metodu) (ISO 17892 - 4:2017)**

Objektas

Atraminė sienelė Pramonės g. 9C, Alytaus m.

Gręžinio Nr.

2

Pavyzdžio Nr.

0

Bandinio gylis, m

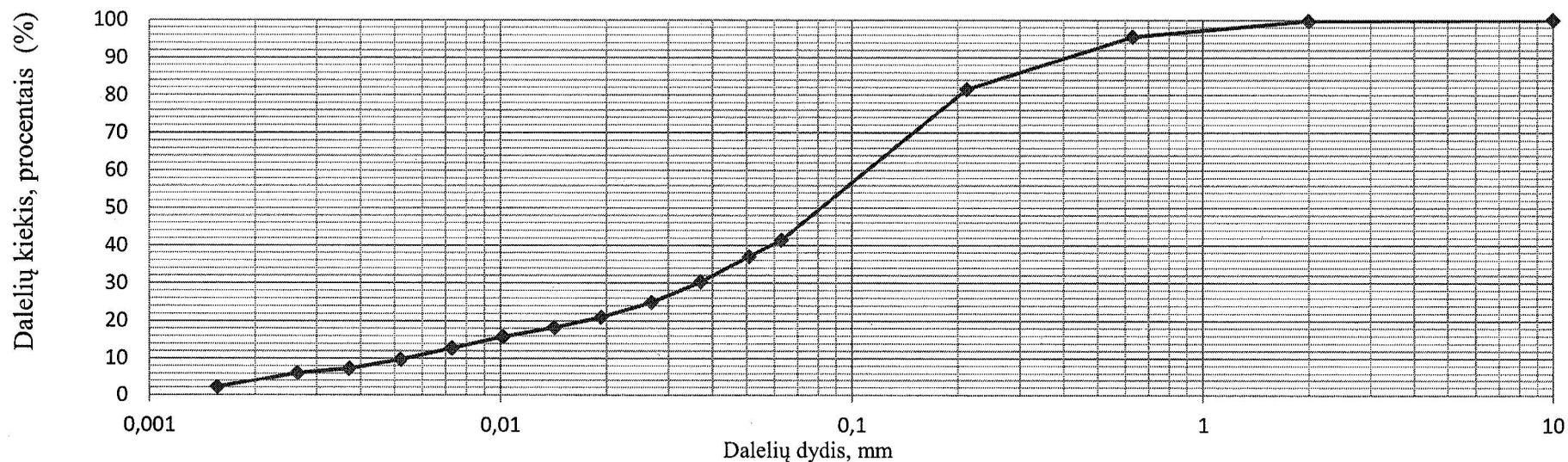
2,1 - 2,3

Grunto pavadinimas pagal LST EN ISO 14688-2:2018

**Smėlingas mažo plastiškumo molis ir dulkis**

saCIL-SiL

**Granulimetrinės sudėties kumuliatė**



Dalelių kiekis, procentais (%)

Molis <0,002	Dulkis			Smėlis			Žvyras >2
	Smulkus 0,002 - 0,0063	Vidutinis 0,0063 - 0,02	Ropus 0,02 - 0,063	Smulkus 0,063 - 0,2	Vidutinis 0,2 - 0,63	Ropus 0,63 - 2	
<b>3,36</b>	<b>7,61</b>	<b>10,61</b>	<b>19,29</b>	<b>40,24</b>	<b>14,15</b>	<b>4,39</b>	<b>0,35</b>

Kietų dalelių tankis  $\rho_s$       2,68    Mg/m<sup>3</sup>

Data :      2024-02-26

Atliko :

Konsistencijos ribų nustatymas (krentančio kūgio metodas) (ISO 17892 - 12:2018)

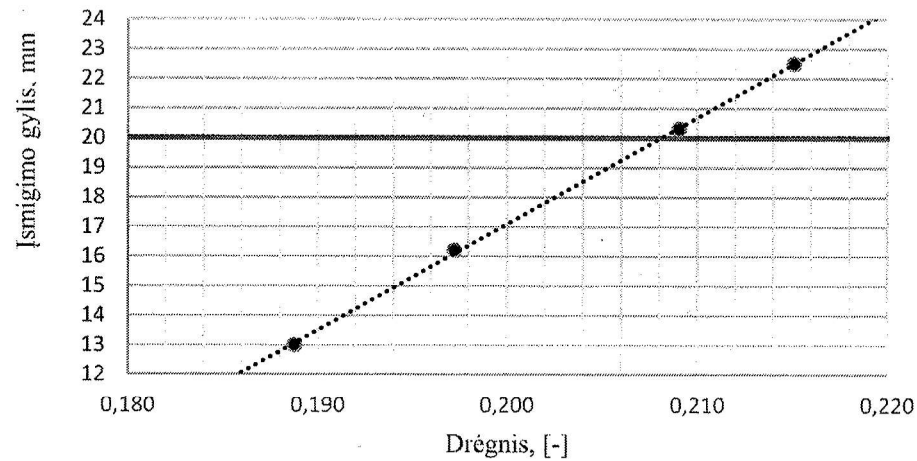
Objektas	Atraminė sienelė Pramonės g. 9C, Alytaus m.				
Gręžinio Nr.	2	Pavyzdžio Nr.	0	Bandinio gylis, m	2,1 - 2,3

Grunto pavadinimas pagal LST EN ISO 14688-2:2018

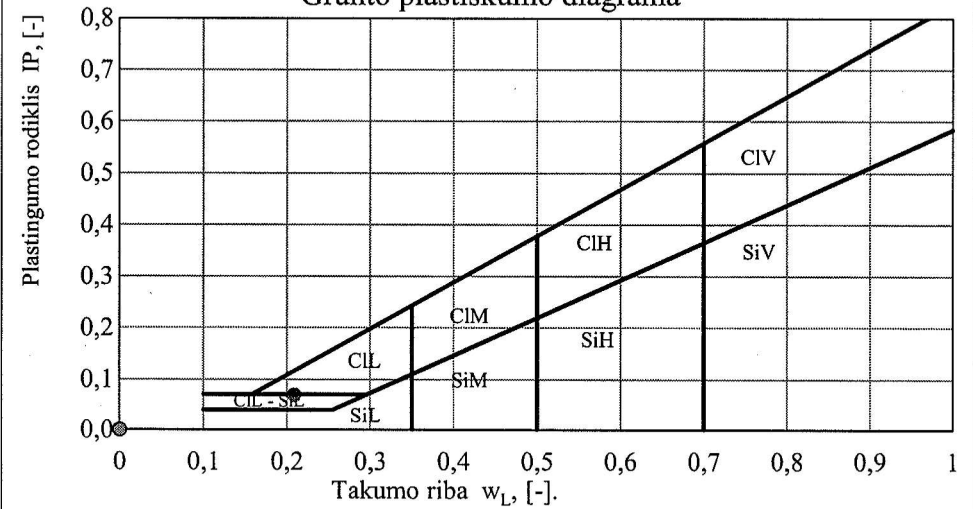
**Smėlingas mažo plastiškumo molis ir dulkis**

saCIL-SiL

Kūgio įsmigimo priklausomybės nuo drėgnio grafikas



Grunto plastiškumo diagrama



Gamtinis drėgnis (w) [-]	Takumo riba $w_L$ , [-]	Kočiojimo riba $w_P$ , [-]	Plastingumo rodiklis $I_P$ , [-]	Takumo rodiklis $I_L$ , [-]	Konsistencijos rodiklis $I_C$ , [-]	Dulgio ir molio konsistencija	Plastiškumas
0,140	0,209	0,140	0,069	0,008	0,992	Standi	Mažas

Data : 2024-02-26

Atliko:

**Granulimetrinės sudėties nustatymas (hidrometro metodu) (ISO 17892 - 4:2017)**

Objektas

Atraminė sienelė Pramonės g. 9C, Alytaus m.

Gręžinio Nr.

**2**

Pavyzdžio Nr.

**0**

Bandinio gylis, m

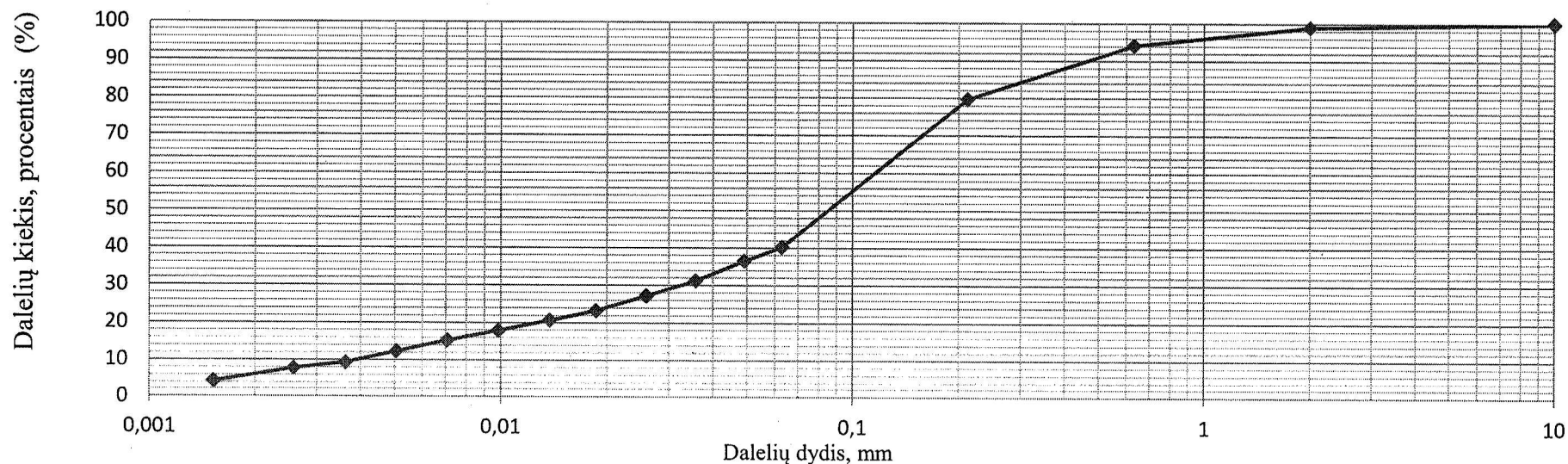
**3,3 - 3,5**

Grunto pavadinimas pagal LST EN ISO 14688-2:2018

**Smėlingas mažo plastiškumo molis**

saCIL

**Granulimetrinės sudėties kumuliatė**



Dalelių kiekis, procentais (%)

Molis <0,002	Dulkis			Smėlis			Žvyras >2
	Smulkus 0,002 - 0,0063	Vidutinis 0,0063 - 0,02	Ropus 0,02 - 0,063	Smulkus 0,063 - 0,2	Vidutinis 0,2 - 0,63	Ropus 0,63 - 2	
<b>5,69</b>	<b>8,09</b>	<b>10,46</b>	<b>15,68</b>	<b>39,59</b>	<b>14,44</b>	<b>4,90</b>	<b>1,15</b>

Kietų dalelių tankis  $\rho_s$

2,69 Mg/m<sup>3</sup>

Data :

2024-02-26

Atliko :

Konsistencijos ribų nustatymas (krentančio kūgio metodas) (ISO 17892 - 12:2018)

Objektas

Atraminė sienelė Pramonės g. 9C, Alytaus m.

Gręžinio Nr.

2

Pavyzdžio Nr.

0

Bandinio gylis, m

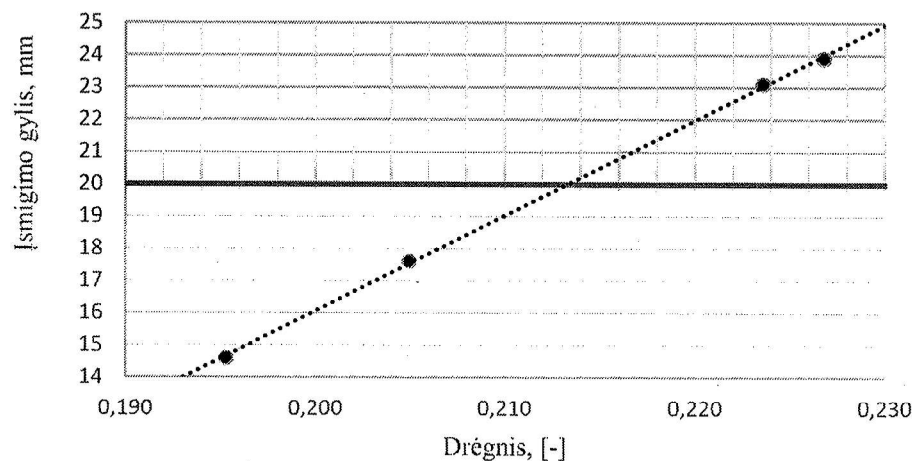
3,3 - 3,5

Grunto pavadinimas pagal LST EN ISO 14688-2:2018

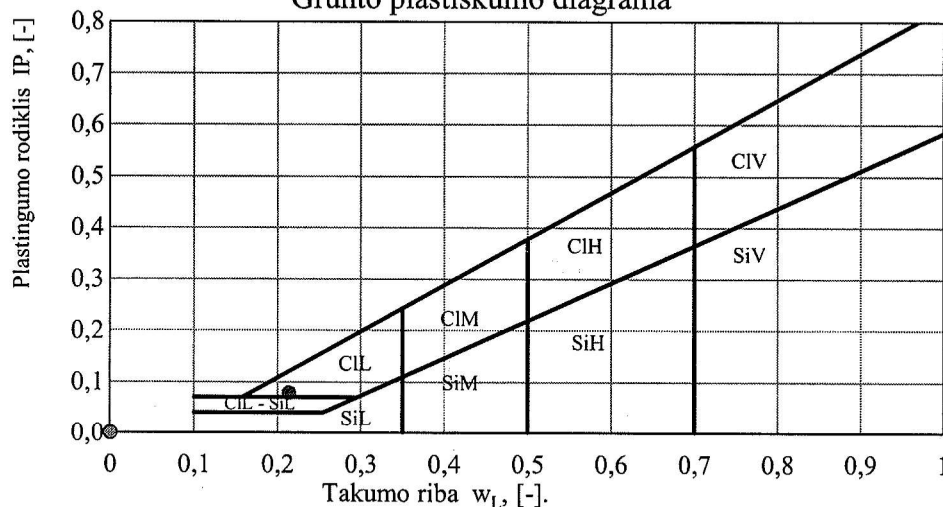
Smėlingas mažo plastiškumo molis

saCIL

Kūgio įsmigimo priklausomybės nuo drėgnio grafikas



Grunto plastiškumo diagrama



Gamtinis drėgnis (w) [-]	Takumo riba $w_L$ , [-]	Kočiojimo riba $w_p$ , [-]	Plastingumo rodiklis $I_p$ , [-]	Takumo rodiklis $I_L$ , [-]	Konsistencijos rodiklis $I_c$ , [-]	Dulgio ir molio konsistencija	Plastiškumas
0,129	0,214	0,135	0,079	-0,083	1,083	Labai standi	Mažas

Data :

2024-02-26

Atliko:

]

Tūrinio tankio nustatymas pagal LST EN ISO 17892-2:2015

Objektas

Atraminė sienelė Pramonės g. 9C, Alytaus m.

Žiedo parametrai

Žiedo aukštis	40,00	mm
Žiedo diametras	40,00	mm
Tūris	50,27	cm <sup>3</sup>
Žiedo masė	48,5	g

$\rho = m / V$

Kur,		
$\rho$ -	Bandinio tankis	Mg/m <sup>3</sup>
m -	Bandinio masė	g
V -	Bandinio turis	cm <sup>3</sup>

Gręžinio Nr.	Gylis, m	Biukso masė su gruntu, g	Biukso masė, g	m, g	V, cm <sup>3</sup>	$\rho$ , Mg/m <sup>3</sup>
2	2,1 - 2,3	129,07	20,08	108,99	50,27	2,17

Drėgnio nustatymas pagal LST EN ISO 17892-1:2015

Gręžinio Nr.	Gylis, m	Biukso masė su gruntu, g	Biukso masė su sausu gruntu, g	Biukso masė, g	w, %
1	5,1 - 5,3	109,83	97,55	14,29	0,147
2	2,1 - 2,3	63,86	57,74	14,18	0,140
2	3,3 - 3,5	116,98	106,06	21,33	0,129

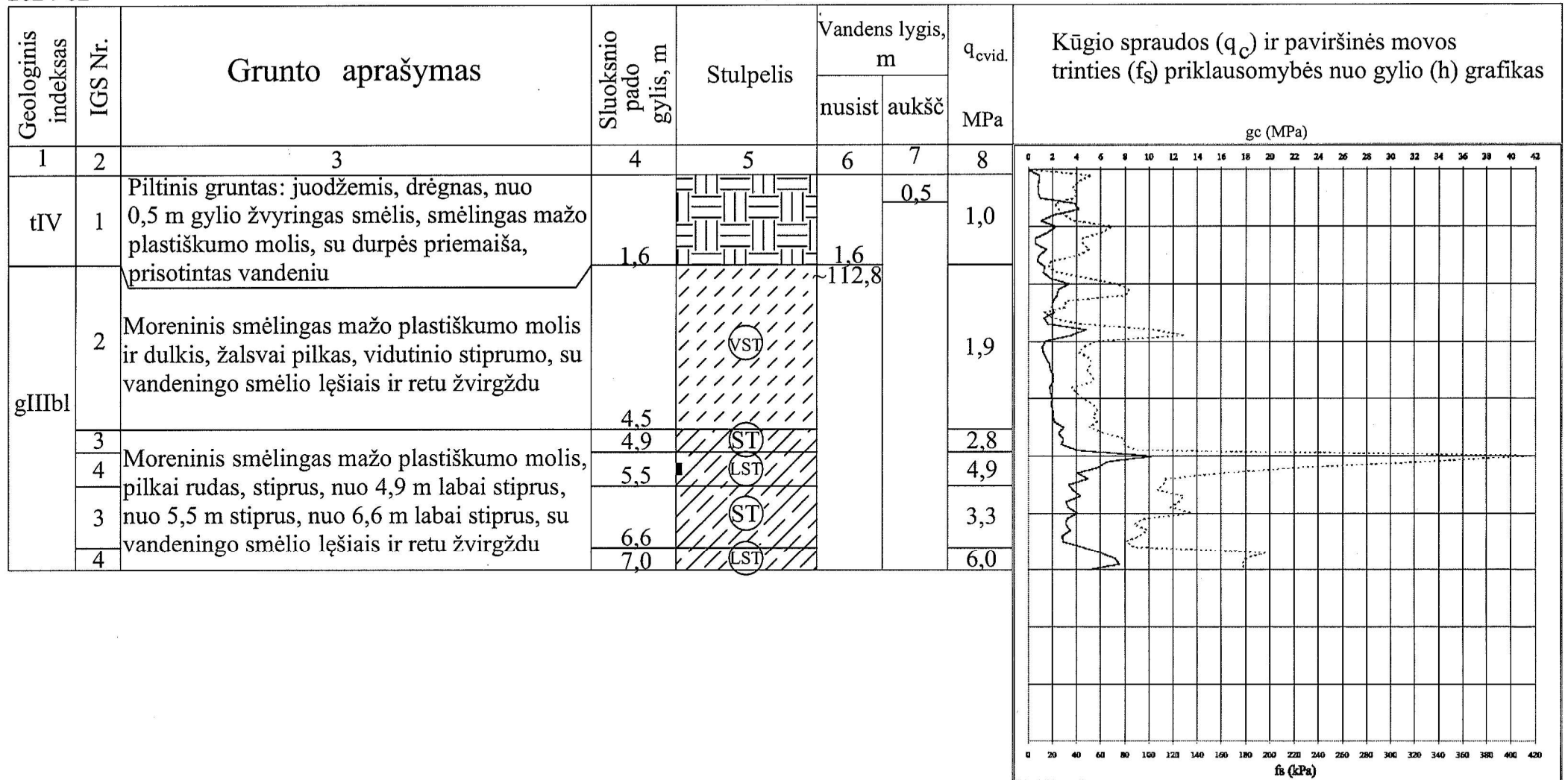
Data : 2024-02-26

Atliko :

# GRĘŽINYS IR STATINIS ZONDAVIMAS NR. 1

Altitudė: ~ 114,4 m

2024-02



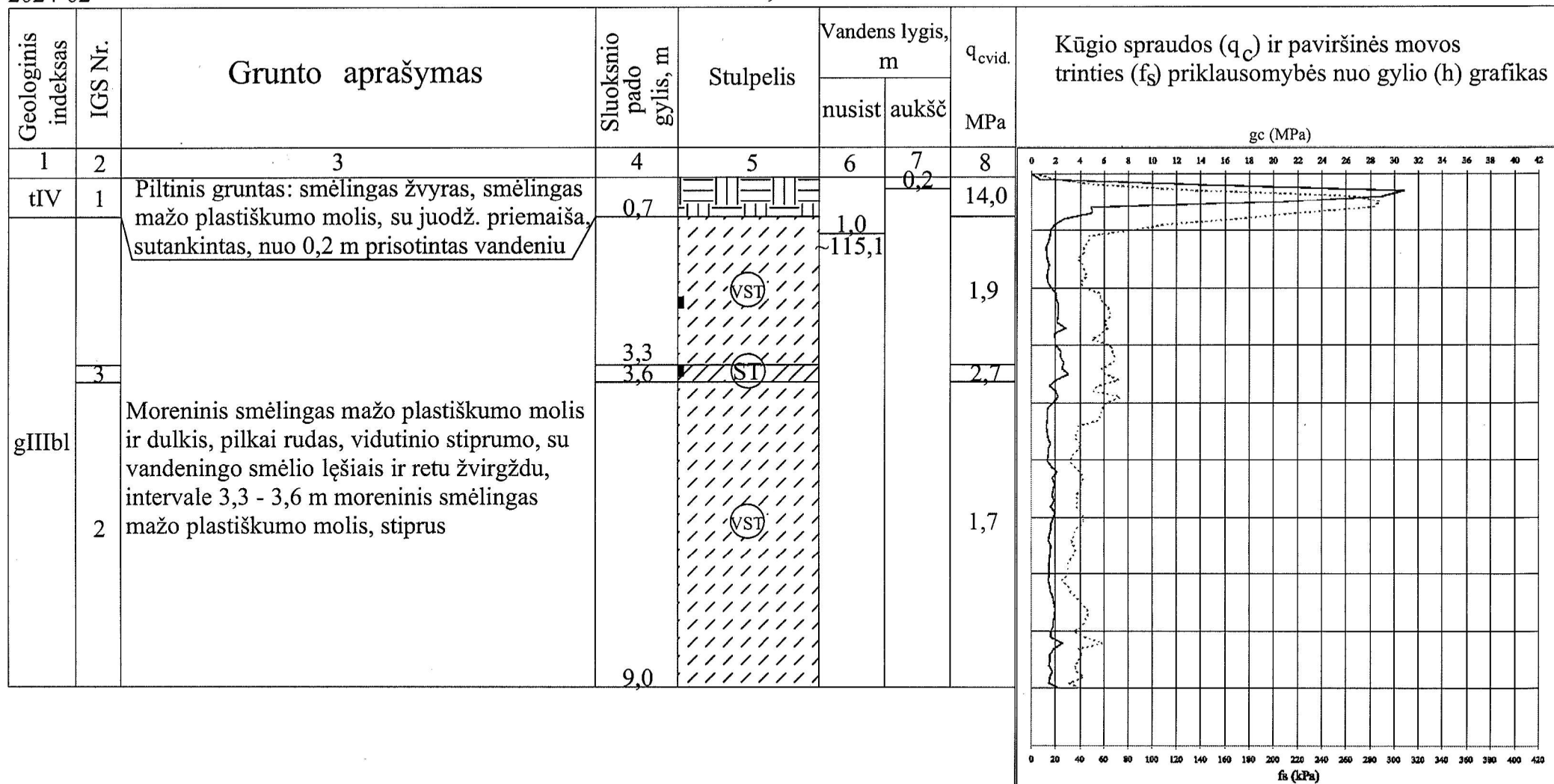
$q_c$   
  $f_s$

<b>OBJEKTAS:</b> Atraminė sienelė Pramonės g. 9C, Alytaus m.	<b>DATA</b> 2024-04	<b>LAPAS</b> 1	<b>MASTELIS</b> M <sub>v</sub> 1:100
<b>UŽSAKOVAS:</b> UAB "Jandas"	UAB "GEOPRA"		

# GRĘŽINYS IR STATINIS ZONDAVIMAS NR. 2

Altitudė: ~ 116,1 m

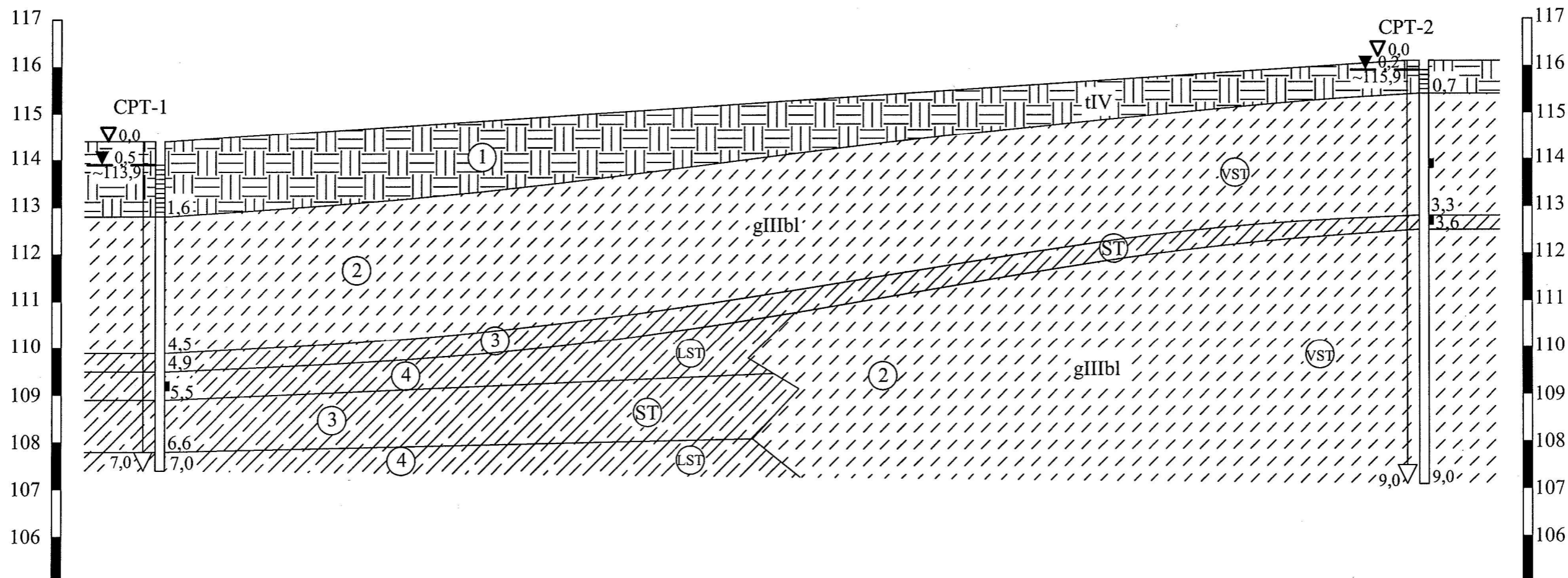
2024-02



—————  $q_c$   
 - - - - -  $f_s$

<b>OBJEKTAS:</b> Atraminė sienelė Pramonės g. 9C, Alytaus m.	DATA 2024-04	LAPAS 2	MASTELIS M <sub>v</sub> 1:100
<b>UŽSAKOVAS:</b> UAB "Jandas"	UAB "GEOPRA"		

# INŽINERINIS GEOLOGINIS PJŪVIS I-I

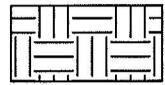


Grežinių Nr.	1	2
Atstumas m.	~54,0	
Altitudė m.	~114,4	~116,1

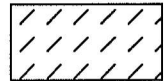
- IGS Nr.
- ① Piltinis gruntas
  - ② Moreninis smėlingas mažo plastiškumo molis ir dulkis, vidutinio stiprumo
  - ③ Moreninis smėlingas mažo plastiškumo molis, stiprus
  - ④ Moreninis smėlingas mažo plastiškumo molis, labai stiprus

OBJEKTAS: Atraminė sienelė Pramonės g. 9C, Alytaus m.	DATA 2024-04	LAPAS 1	MASTELIS v 1:100 h 1:200
UŽSAKOVAS: UAB "Jandas"	UAB "GEOPRA"		

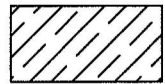
### GRUNTŲ LITOLOGINĖ SUDĖTIS



Piltinis gruntas



Moreninis smėlingas mažo plastiškumo molis ir dulkis



Moreninis smėlingas mažo plastiškumo molis

### INŽINERINIAI GEOLOGINIAI SLUOKSNIAI

- ① Piltinis gruntas
- ② Moreninis smėlingas mažo plastiškumo molis ir dulkis, vidutinio stiprumo
- ③ Moreninis smėlingas mažo plastiškumo molis, stiprus
- ④ Moreninis smėlingas mažo plastiškumo molis, labai stiprus

### MOLINIŲ GRUNTŲ STIPRUMAS

- ⓋST Vidutinio stiprumo
- ⓈT Stiprus
- ⓁST Labai stiprus

### GRUNTŲ GENEZĖ

- tIV Technogeninės nuogulos
- gIIIbl Baltijos posvitės glacialinės nuogulos

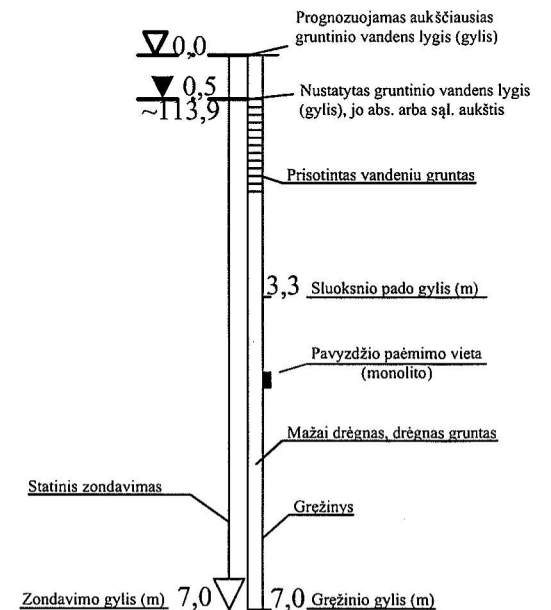
Gr.CPT-1  
~114,4

Gręžinio, statinio zondavimo vieta, numeris ir altitudė

I ————— I

Inžinerinio geologinio pjūvio linija ir numeris

### KITI ŽENKLAI



UAB "GEOPRA"

PAREIGOS	VARDAS PAVARDĖ	DATA	SUTARTINIAI ŽENKLAI
INŽ. GEOLOGAS		2024-04	
UŽSAKOVAS	UAB "Jandas"		
OBJEKTAS	Atraminė sienelė Pramonės g. 9C, Alytaus m.		
MASTELIS		GRAFINIS PRIEDAS	



OBJEKTAS: Atraminė sienelė Pramonės g. 9C,  
Alytaus m.

DATA  
2024-04

LAPAS  
1

MASTELIS  
1:500

UŽSAKOVAS:  
UAB "Jandas"